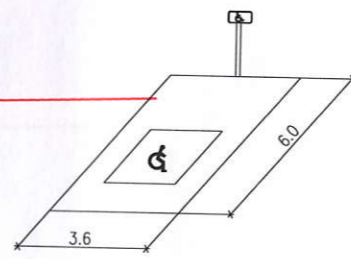
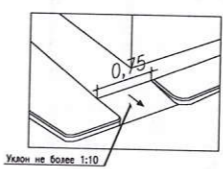


Обозначения мест стоянки автомашин, управляемых инвалидами



Съезд с тротуара на проезжую часть улицы

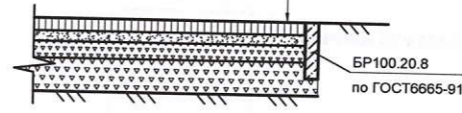


Хозяйственные площадки

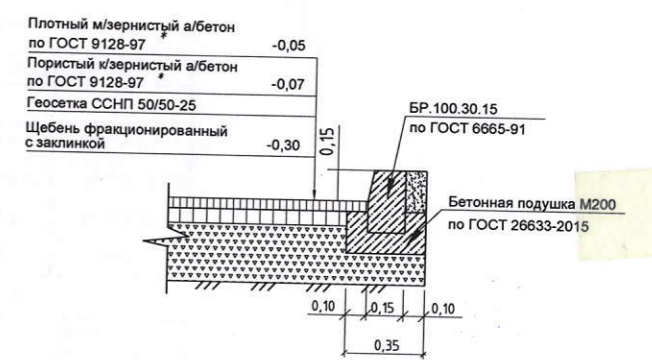


Детская игровая площадка

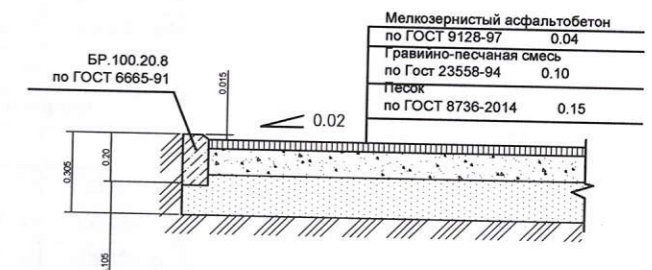
Георешетка типа "Сармат-П", заполненная плодородной почвой	-0,05
Песок речной по ГОСТ 8736-2014	-0,10
Геосетка ССНП 50/50-25	
Щебень фракционированный с заклинкой	-0,25



Конструкция дорожных одежд

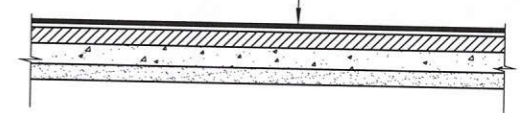


Тротуары и площадки отдыха



Площадка для спортивных и подвижных игр

Покрывтие "Мастерфайбр" по ТУ 2530-001-72119882-2005	- 0,01
Монолитный бетон по ГОСТ 26633-2015	- 0,10
Щебень по ГОСТ 25607-2009	- 0,12
Песок по ГОСТ 8736-2014	- 0,17



Скрупулезная администрация
города Якутска
СОГЛАСОВАНО
Главный архитектор г. Якутска
И. Козлов
15.04.2018 г.

УСЛОВНЫЕ ОБОЗНАЧЕНИЯ

- светильник наружного освещения
- видекамера наружного наблюдения
- дорожный знак "Место стоянки"
- места стоянки автомашин, управляемых инвалидами
- асфальтобетонное покрытие тротуаров
- покрытие из монолитного бетона
- съезд с тротуара на проезжую часть
- асфальтобетонное покрытие

ДОРОЖНЫЕ ЗНАКИ

- 6.4 "Место стоянки"
- 8.17 "Инвалиды"

				1221-ПЗУ					
				Многоквартирные жилые дома с теплой автостоянкой в квартале 68 г. Якутска					
Изм.	Колуч.	Лист	Н.док	Подп.	Дата	Схема планировочной организации земельного участка	Стадия	Лист	Листов
Нач. отд.	Баишев						П	6	
Исполн.	Сергучев								
Проверил	Баишев								
Н. контр.									
Инв. №									
План благоустройства территории М 1:500							ПРОЕКТОНО БЮРО ГОРПРОЕКТ		