

УСЛОВНЫЕ ИЗОБРАЖЕНИЯ

	Проектные горизонтали
	Проектные отметки
	Натурные отметки
	Уклон, ‰
	Расстояние, м

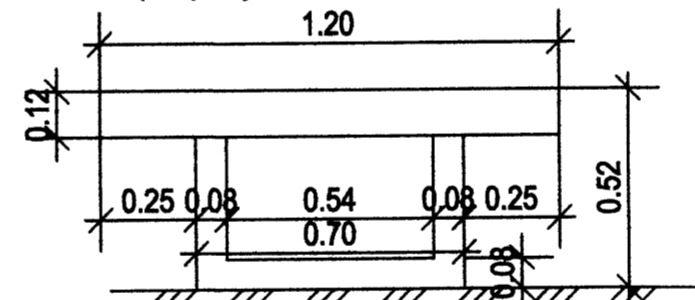
ВЕДОМОСТЬ ДЕТАЛЕЙ

Поз	Эскиз
3	

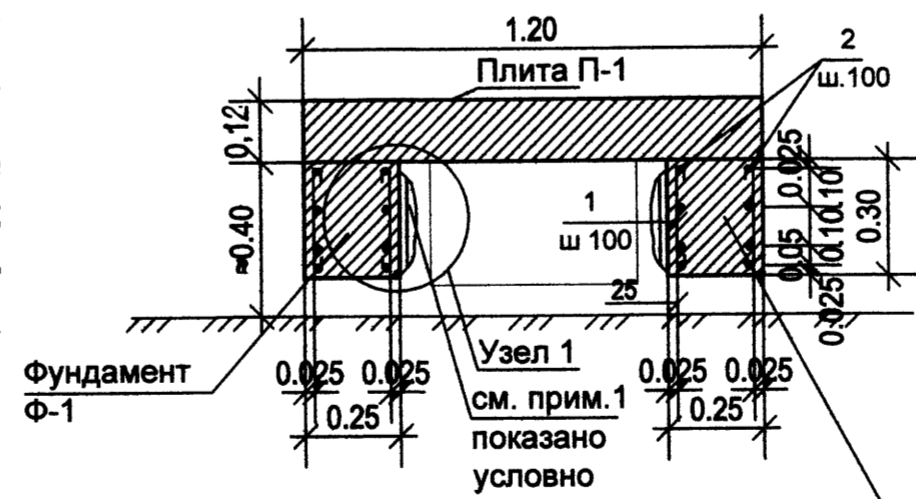
СПЕЦИФИКАЦИЯ К СХЕМЕ РАСПОЛОЖЕНИЯ

Поз	Обозначение	Наименование	Кол.	Масса ед., кг	Примечание
П-1	3.006.1-8.3-1-12	ПТ 300.120.12-12	3		
Ф-1		Фундамент Ф-1 (h=0.3м, L=9.0м)	2		

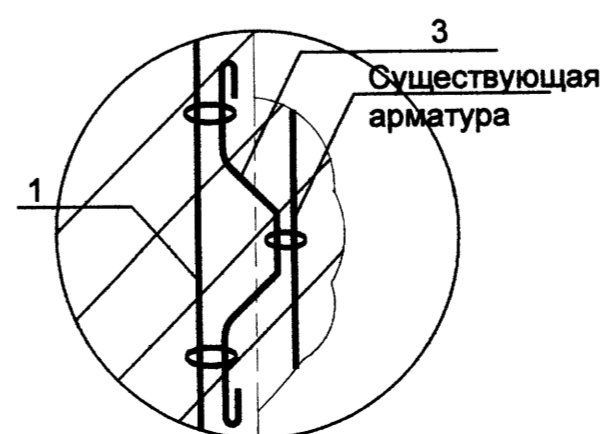
ОБЩИЙ ВИД (по результатам обмера)



УКРЕПЛЕНИЕ СУЩЕСТВУЮЩЕГО ЛОТКА



УЗЕЛ 1



Примечание:
 1. Отбить защитный слой арматуры существующего лотка. Закладную деталь (поз.3) приварить к существующей арматуре лотка с шагом 0,2м и привязать концы закладной детали к арматуре фундамента Ф-1 с двух сторон проволокой Вр-1.
 2. Объем щебня составляет 23,1м3 с коэффициентом уплотнения K=1,25.
 3. Объем песка составляет 20,3м3 с коэффициентом уплотнения K=1,25.
 4. Объем бетона для устройства покрытия составляет 15,6м3.
 5. Армирование бетона выполняется сварной арматурной сеткой для железобетонных конструкций и изделий ГОСТ 23279-85.
 6. Расход арматуры Ф6 А400 с поперечным и продольным шагами 200мм на 1 м2 составит 2.664 кг
 7. При устройстве бетонного покрытия учесть деформационные швы в плане покрытия шагом 6х3м. После окончания бетонных работ деформационные швы заполнить цементно-песчаным раствором.

СПЕЦИФИКАЦИЯ ЭЛЕМЕНТОВ НА ФУНДАМЕНТ Ф-1

Поз.	Обозначение	Наименование	Кол.	Масса ед., кг	Примечание
Сборочные единицы					
Детали					
1	ГОСТ 5781-82*	Ø 10AI L=350	182	0,617	
2	ГОСТ 5781-82*	Ø 10AI L=8950	8	0,617	
Изделие закладное					
3	ГОСТ 5781-82*	Ø 8AI L=280	45	0,69	
Материалы					
		Бетон В15 Ф300, м3		0 675	

Запрещается тиражировать и передавать другим организациям и лицам без согласия ОАО РПИИ "ЯКУТПРОЕКТ"					
1052-ПЗУ АН					
Многоквартирный жилой дом с офисными помещениями в квартале 69 г. Якутска (2 очередь)					
Изм	Кол.уч.	Лист	Подок.	Подпись	Дата
ГИП		Шишигин			
Нач отдела		Алексеев			
Разработал		Смышляева			
Н.контр		Попов			
Схема планировочной организации земельного участка				Стадия	Лист
				р	1
Схема устройства проезда через кабельный лоток					
				ОАО РПИИ "ЯКУТПРОЕКТ"	
Формат А3					

Имя и подл. 134443
 Подпись и дата
 Взам. инв. N