

Ведомость жилых и общественных зданий и сооружений

№ по ГП	Наименование и обозначение	Количество		Площадь, м2			Строительный объем, м3		
		Этажность	зданий	квартир	застройки	Квартир	Встр. помещений	общин	иная (0,00)
45	Жилой дом	10/16	1	224	1628,70	11263,92	323,73	58603,30	2005,92
46	ТП	1	1	-	36,0				

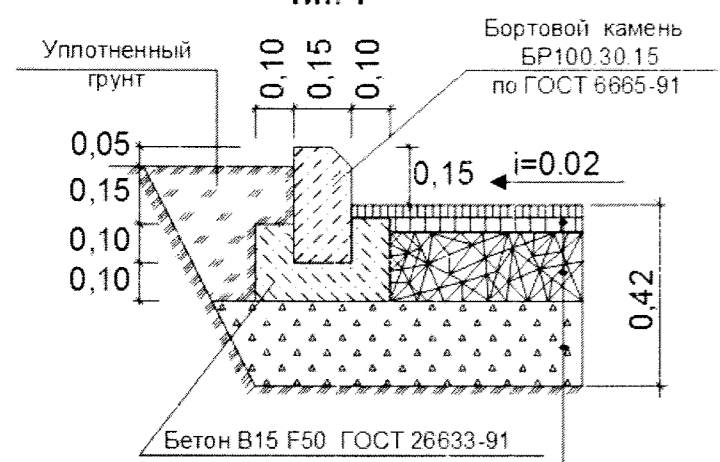
Экспликация площадок и сооружений

№ по ГП	Наименование	Примечание
Р	Стоянки автомобилей	проектируемые
Д	Детские площадки	проектируемые
С	Спортивные площадки	проектируемые
В	Площадки для отдыха взрослых	проектируемые
Х	Хозяйственные площадки	проектируемые
М	Площадки для мусорных контейнеров	проектируемые

Ведомость дорог, площадок и тротуаров

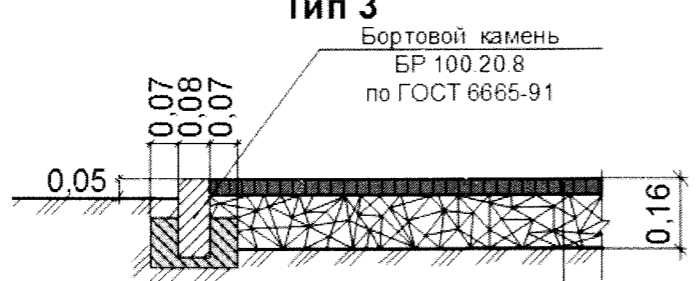
Наименование	Длина, м	Ширина, м	Площадь покрытия, м2	Тип дор одежды	Расход б.камня	Примечание
Проезды	-	-	3240	1	398	
Тротуар-проезд			938	2	395	
Тротуары			905	3	542	
Площадки	-	-	560	4	91	
Площадка М	6	1,5	9			

Асфальтобетонный проезд Тип 1



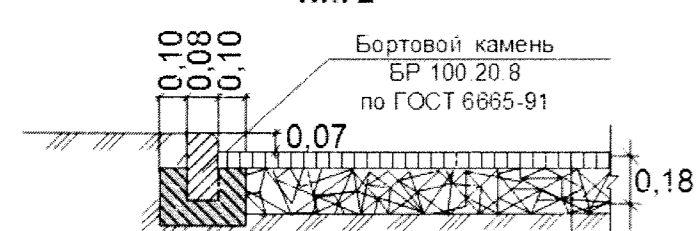
Горячий плотный мелкозернистый асфальтобетон типа Б марки I на битуме БНД 60/90, ГОСТ 9128-97	- 0,04
Горячий крупнозернистый асфальтобетон на битуме БНД 60/90, ГОСТ 9128-97	- 0,06
Фракционный щебень 5-10, устраиваемый по принципу заклинки, ГОСТ 25607-94	- 0,15
Щебень рядовой фракции 40-70, ГОСТ 8267-93	- 0,17
Уплотненный грунт	

Асфальтобетонный тротуар Тип 3



Горячий плотный мелкозернистый асфальтобетон типа Б марки I, ГОСТ 9128-97	- 0,04
Фракционированный щебень, устраиваемый по принципу заклинки, ГОСТ 25607-94	- 0,12
Уплотненный грунт	

Тротуар-проезд Тип 2



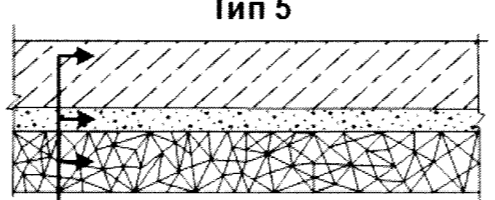
Горячий плотный мелкозернистый асфальтобетон типа А марки I, ГОСТ 9128-97	- 0,06
Фракционированный щебень, устраиваемый по принципу заклинки, ГОСТ 2627-93*	- 0,12
Уплотненный грунт	

Песчаные площадки и дорожки Тип 4



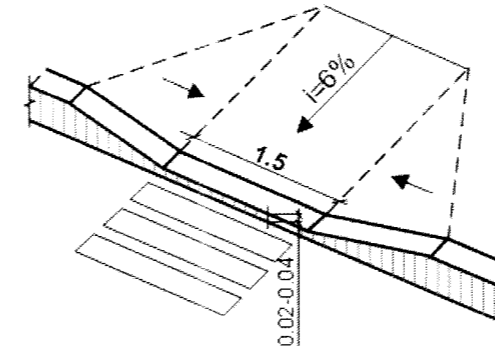
Песок, ГОСТ 8736-93*	- 0,05
Щебень, ГОСТ 8267-93*	- 0,07
Уплотненный грунт	

Покрывание площадки М Тип 5



Бетон В25 по ГОСТ 26633-91	- 0,18м
Песок по ГОСТ 8736-93	- 0,05м
Фракционный щебень, устраиваемый по принципу заклинки, ГОСТ 25607-94	- 0,15м

Оборудование пешеходного перехода для инвалидов



ул. Румянцева

545 - 45 - 2015 - ПЗУ				
г. Челябинск, Metallургический район, ул. Мира 63				
Изм	№уч	Лист	№док	Подпись
Жиломдом №45 (стр.) со встроенными учреждениями социально-бытового обслуживания			Стация	Лист
			П	5
План проездов, площадок и тротуаров. М 1:500			КБ СТРОИТЕЛЬНЫЕ ТЕХНОЛОГИИ	
ГИП	Кидралева			
Разраб.	Гаммель			