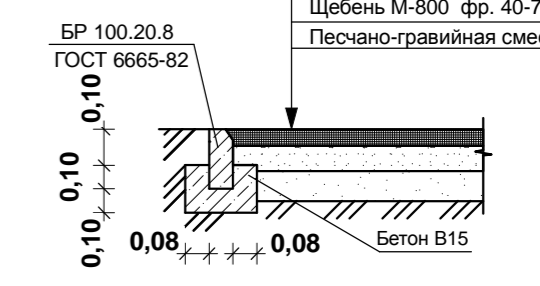


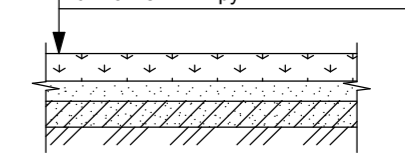
ПОКРЫТИЯ ДЕТСКОЙ И СПОРТИВНОЙ ПЛОЩАДКИ

Цветное покрытие из резиновой крошки ТУ 2254-001-72074649-2007	0,01
А/бетон плотный из горячей песчаной смеси, тип Д, М III	0,03
Щебень М-800 фр. 40-70	0,10
Песчано-гравийная смесь	0,15



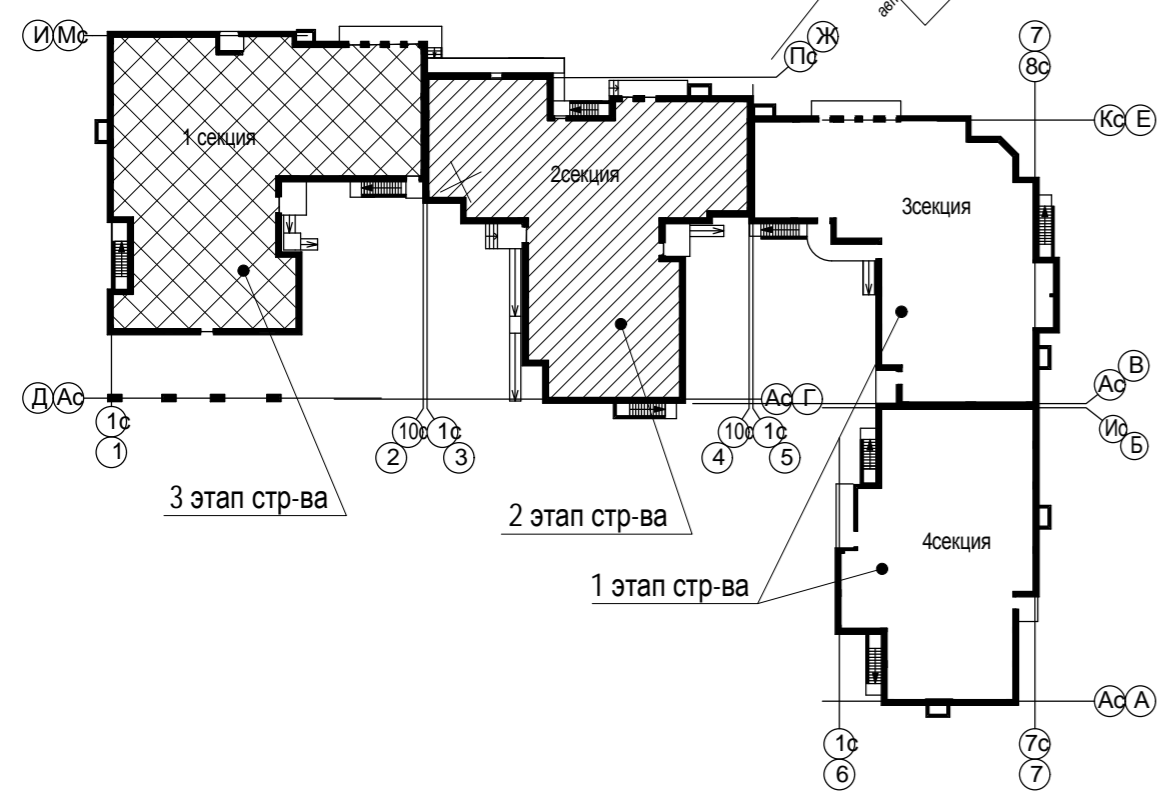
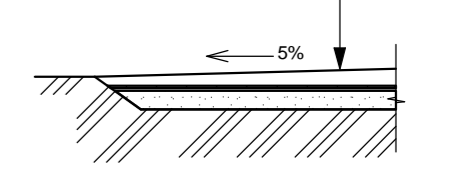
ГАЗОН

Засев трав	
Растительная земля	0,15
Песчано-гравийная смесь по ГОСТ 25607-94	0,15
Уплотненный грунт	



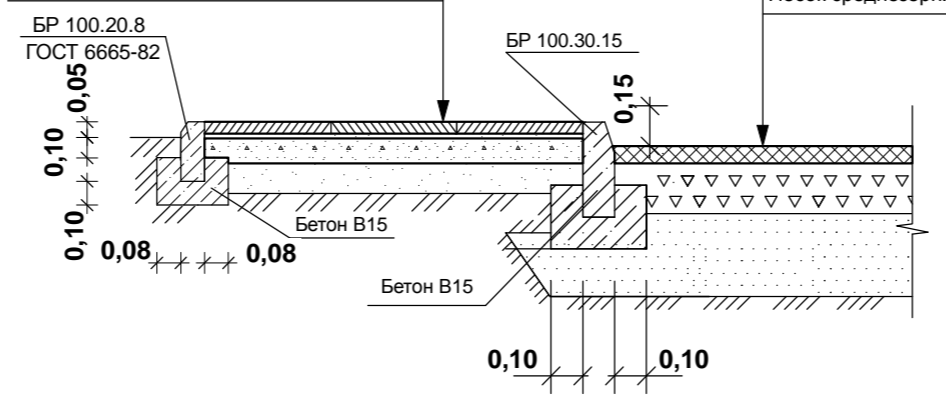
КОНСТРУКЦИЯ ОТМОСТКИ

Бетон В15	0,12
Армосетка ВР5 ячейки 50x50 мм	
Пленка ПВХ	
ПГС	0,20
Грунт основания	



ТРОТУАР

Бетонная плитка мелкоформатная	0,06
Песок с добавл. 10% цем.	0,03
Щебень М-400 фр. 40-70	0,10
ПГС	0,10



ПРОЕЗД

Асфальтобетон плотный из горячей щебеночной мелкозернистой смеси тип Б, М II	0,05
Щебень М-800, фр. 40-70мм	0,17
Песок среднезернистый	0,31

ВЕДОМОСТЬ ПЛОЩАДОК

Марка площадки	Наименование	Количество	Площадь
ДИП	Детская игровая площадка	1	70,30
СП	Спортивная площадка	1	198,40
ПО	Площадка отдыха взрослого населения	1	21,70
МК	Площадка для сбора мусора	1	26,10
ХП			

01-017-ПЗУ

				Многоквартирный жилой дом по ул. Шмидта, 56 в Мотовилихинском районе г. Перми		
1	-	Зам.	15-17	04.17		
Изм	Кол.уч	Лист	№ док.	Подпись	Дата	
Архитектор	Ширинакина			03.17		
Н. контроль	Фандоров			03.17		
Схема планировочной организации земельного участка. 1 этап строительства.					Стадия	Лист
					П	4
					Листов	
					ООО "ПМ "Строй-Эксперт"	

Ив. N подл. Подпись и дата. Взамен инв. N