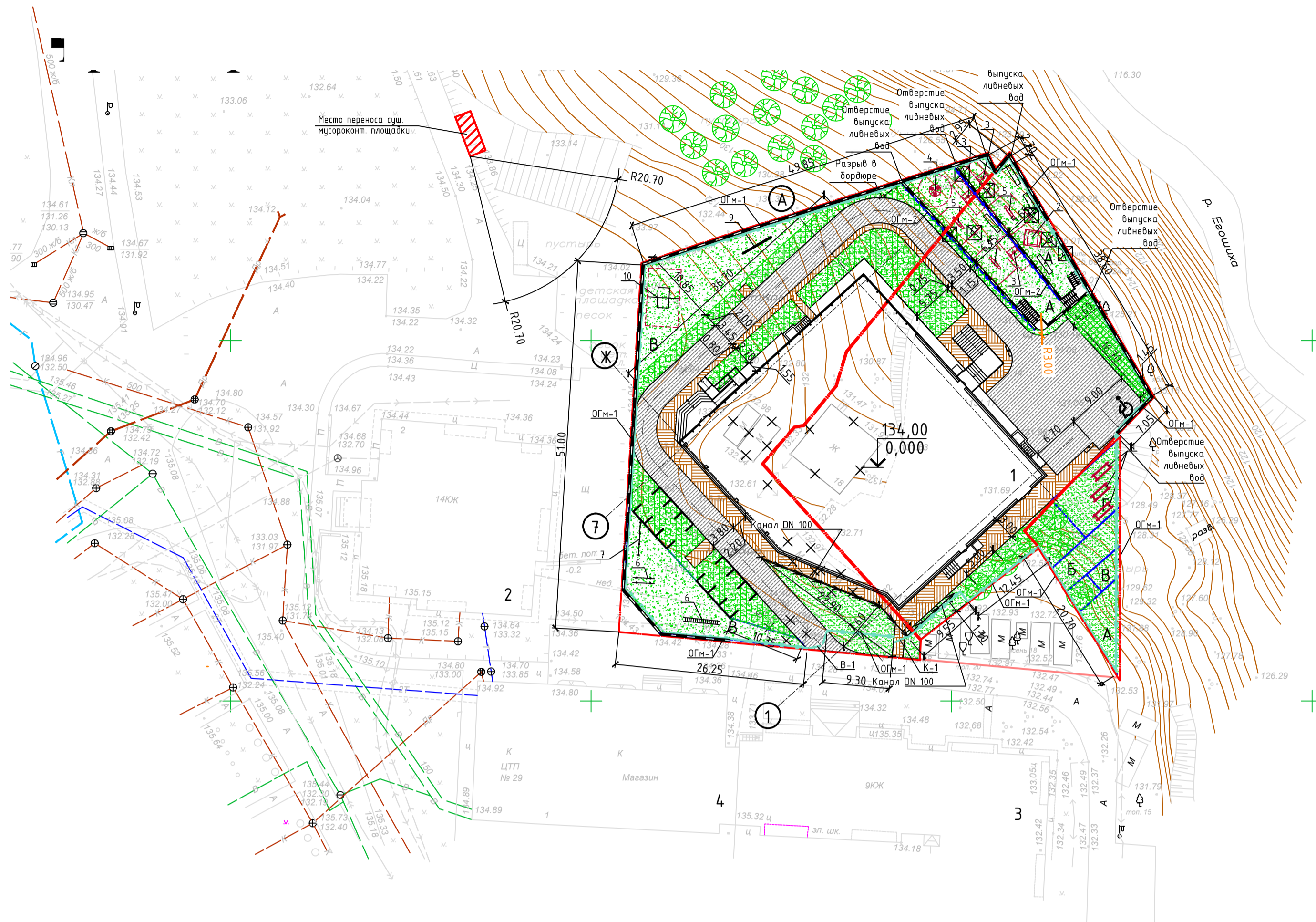


# Схема планировочной организации земельного участка КН 59:01:4410315:0006 по адресу г.Пермь ул.Веселая,18/Революции,2а Градостроительный план земельного участка №RU9030303000-0000000000015321 от 16.04.2015

Экспликация здания, сооружений и площадок



Условное обозначение	Наименование	Тип	Площадь покрытия, м2	Прим.
	Асфальтобетонное покрытие	1	660,77	кв.м
	Покрытие из дорожной плитки (цвет - серый)	2	286,90	кв.м

Номер на плане	Наименование	Кол-во	№ типового проекта	Примечание
Здания				
1	Проектируемый жилой дом со встроенно-пристроенными административными помещениями	1	-	-
2	Существующий 14-эт. жилой дом	1	-	-
3	Существующий 9-эт. жилой дом	1	-	-
4	Существующий 1-эт. здания магазина	1	-	-
Придомовая территория				
A	Площадка для игр детей дошкольного и младшего школьного возраста	3	-	S=148,30+108,50+35,20=292,0 кв.м
B	Зона отдыха взрослого населения	1	-	S=41,7 кв.м
B	Зона для занятия физкультурой	3	-	S=195,40+208,50+13,10=417 кв.м
Г	Хозяйственная зона для сушки делья	1	-	S=63,0 кв.м

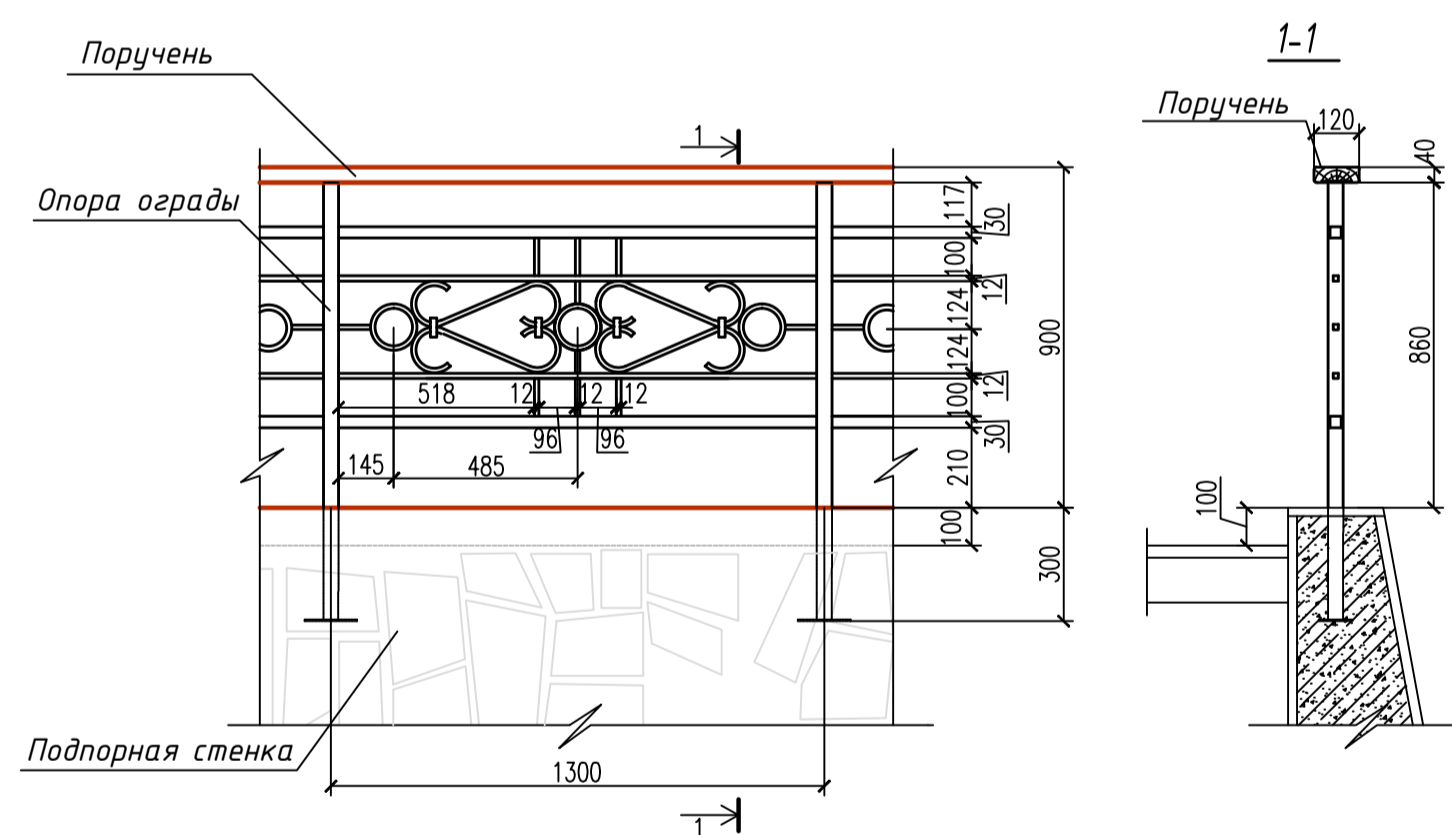
### Ведомость элементов озеленения

Поз.	Условное обозначение	Наименование или породы или вида насаждения	Возраст, лет	Кол-во	Прим.
1		Газон (посев трав)	-	829,74	кв.м
2		Газон рулонный по уплотненному грунту	-	626,93	кв.м
3		Клен остролистный	3	21	
4		Виноград девичий пятилисточковый (лианы)	1-2	46	

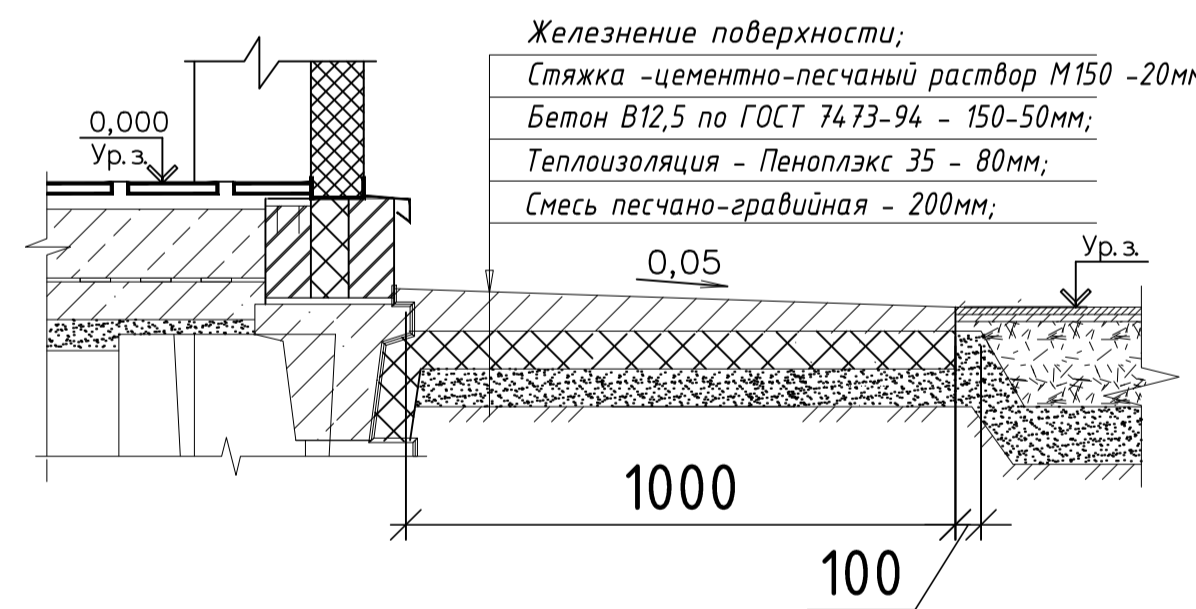
### Ведомость малых архитектурных форм и переносных изделий

Поз.	Условное обозначение	Наименование	Кол-во	Примечание
1		Скамья	4	
2		Песочница	1	000 "Ксил"
3		Качели	3	000 "Ксил"
4		Карусель	1	000 "Ксил"
5		Качели-балансир	3	000 "Ксил"
6		Брусья	1	
7		Шведская стенка	1	
8		Рукоход	1	
9		Перекладина разновысокая	1	
10		Теннис настольный	1	
11		Перекладина для сушки делья	3	

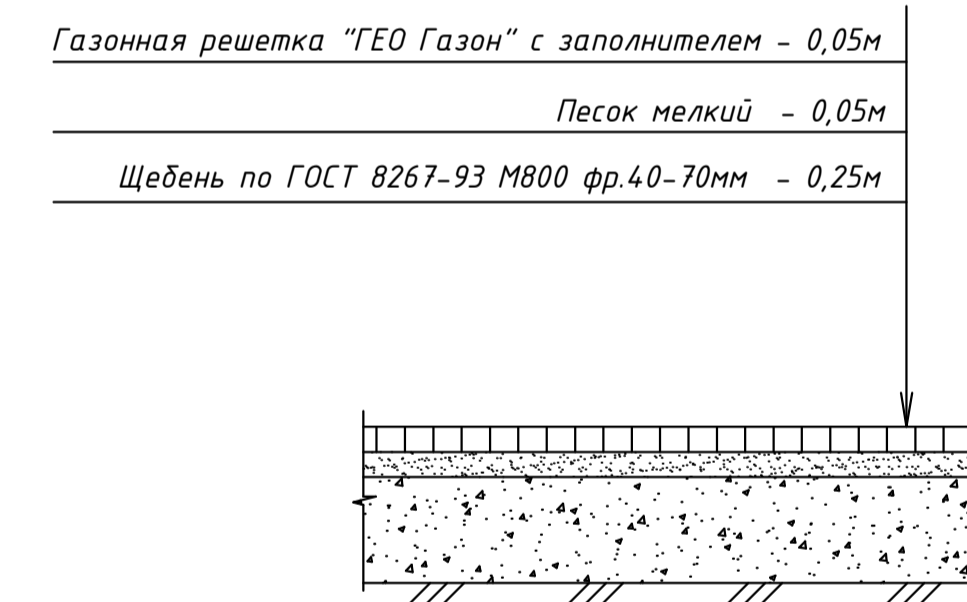
### Фрагмент ограждения ОГм-2 (звено)



### Конструкция отмостки

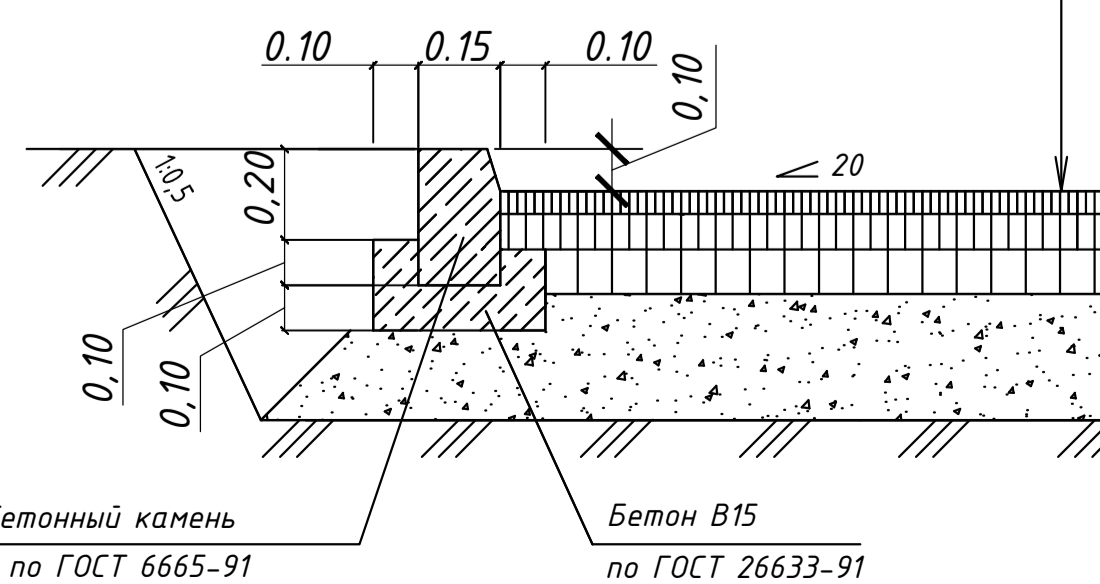


### Конструкция укрепленного газона



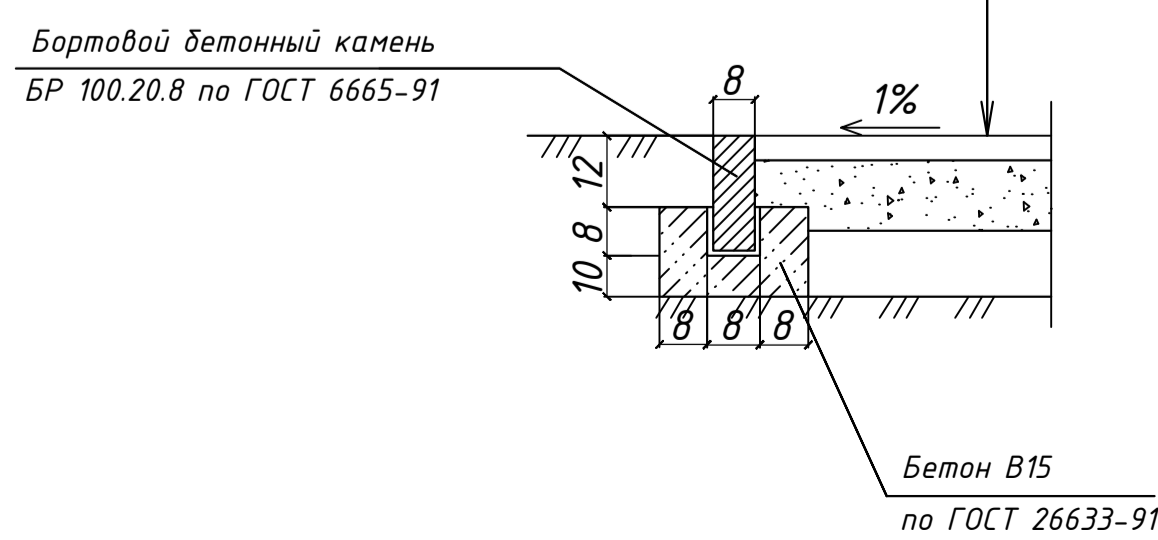
### Конструкция проездов (тип 1)

Горячий щебеночный плотный асфальтобетон мелкозернистый тип А, марка 1, ГОСТ 9128-97 - 0,04м  
Горячий щебеночный пористый асфальтобетон крупнозернистый тип А, марка 1, ГОСТ 9128-97 - 0,04м  
Горячий щебеночный высокопористый асфальтобетон крупнозернистый тип А, марка 1, ГОСТ 9128-97 - 0,14м  
Щебень по ГОСТ 8267-93 М800 фр.40-80мм - 0,30м



### Покрытие пешеходных дорожек (тип 2)

Тротуарная плитка - 0,03 м  
Песок увлажненный - 0,05 м  
Щебень по ГОСТ 8267-93 М800 фр. 5-20 - 0,30 м



### Условные обозначения:

- граница отведенного участка
- условная граница функциональных зон
- проектируемое ограждение участка h=2,0 м
- проектируемое ограждение по подпорным стенам h=1,0 м
- вырубаемые деревья
- демонтируемые здания и сооружения
- подпорная стена;
- места временного хранения автомобилей, 6 шт, разм. 5,0x2,3 м
- укрепление откосов георешеткой с посевом трав
- укрепление газона газонной решеткой "ГЕО Газон"

### Спецификация к ограждению

Марка	Поз.	Наименование	Кол.	Серия	Масса, кг
		ОГм-1:		3.017-3	
		Фундамент	93	в. 4	
30x20		Панель из сварных труб квадратного сечения 15x15-15	79		
		Доборная панель 18x20	1		
		Доборная панель 26x20	2		
		Доборная панель 27x20	2		
		Доборная панель 7x20	2		
		Доборная панель 35x20	2		
		Доборная панель 17x20	1		
		Доборная панель 33x20	1		
ЭС30Н		Столб железобетонный ЭС30Н	93	в. 1	
		Ворота распашные сварные 4x1,8	1		
		Калитка 1,5x1,8	1		
		ОГм-2:			
		Панель из стержней квадратного проката 12x12 А1, тр. 30x3	39		
		Опора ограды тр. 40x4	41		
		Поручень деревянный, поз. м	50,7		

11-11/01-ПЗУ					
Жилой дом со встроенно-пристроенными административными помещениями по адресу: г. Пермь, ул. Веселая, 18/Революции, 2а					
Изм.	Кол. ч.	Лист	№ док.	Подп.	Дата
Разработ.	Чижова				09.16
Проверил	Исупов				09.16
					Стадия
					Лист
					Листов
					П
					5
План благоустройства территории, М1:500					
000 «Перестройнмга»					
Н.Контроль	Деменев				09.16
Копировано					
Формат А1					