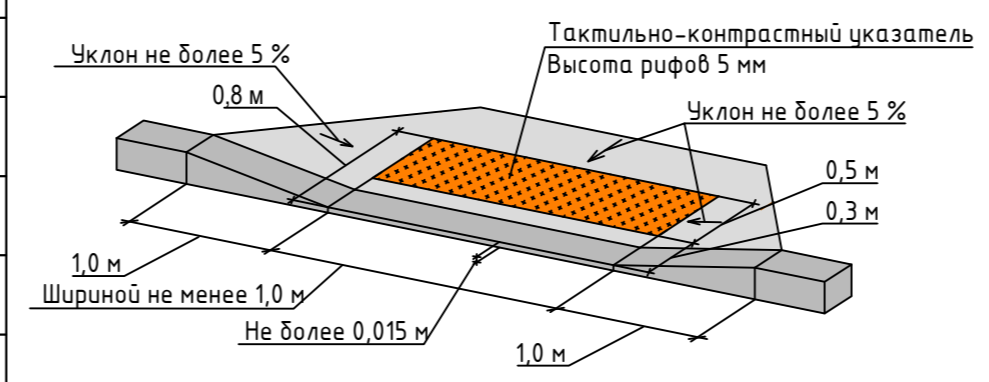


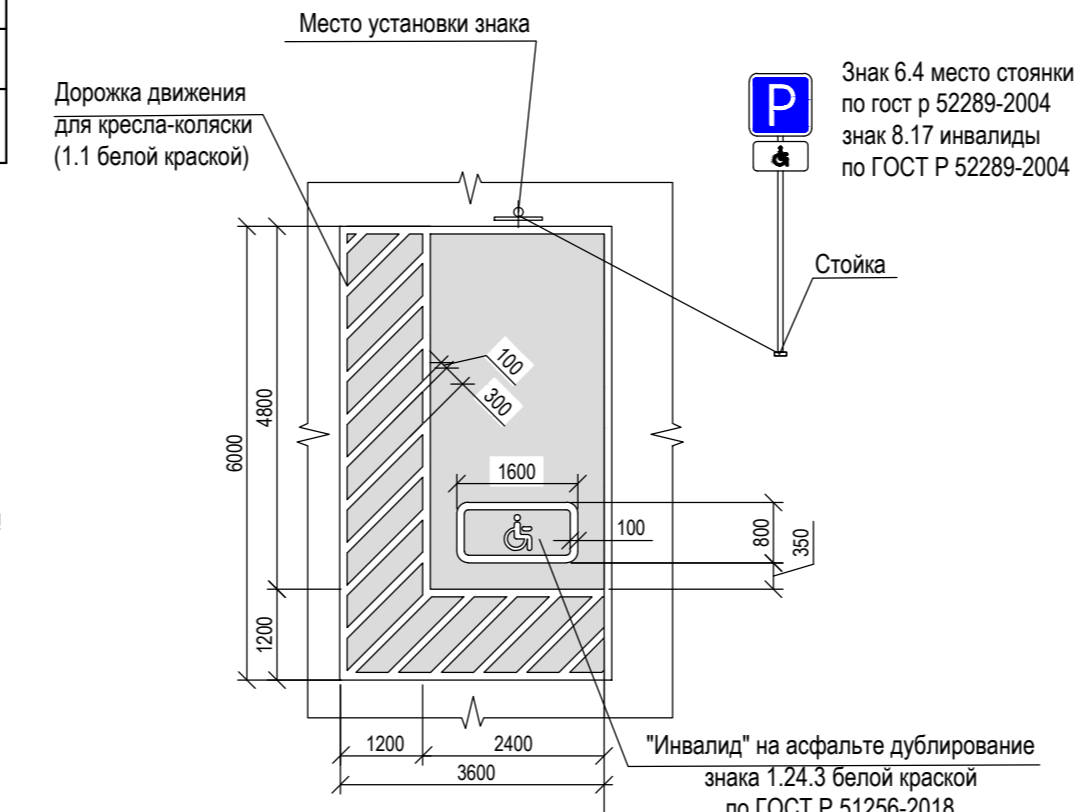
Ведомость промуаров, дорожек и площадок

Поз.	Наименование	Тип, обозначение	Площадь покрытия, м2 (общая)	Примечание
Покрытия по благоустройству				
1	Асфальтобетонное покрытие с бетонным бортовым камнем БР 100.30.15	ПД-4*	364,07	
2	Плиточное покрытие с бетонным бортовым камнем БР 100.20.8	ПП-1	411,28	
3	Газонная решётка с бетонным бортовым камнем БР100.20.8	ПРш-1	193,7	
4	Покрытие газона	ПГ-1	498,69	
Покрытия на крыше паркинга				
1	Резиновое покрытие с бетонным бортовым камнем БР 100.20.8	ПР-1к	197,28	
2	Плиточное покрытие с бетонным бортовым камнем БР 100.20.8	ПП-1к	737,21	
5	Покрытие газона	ПГ-1к	394,04	
Бортовые камни, тактильная полоса				
11	Бетонный бортовой камень БР 100.20.8		459,5 м	ГОСТ 6665-91
14	Тактильная плитка 300x300x50		2,25 м2/25 шт.	

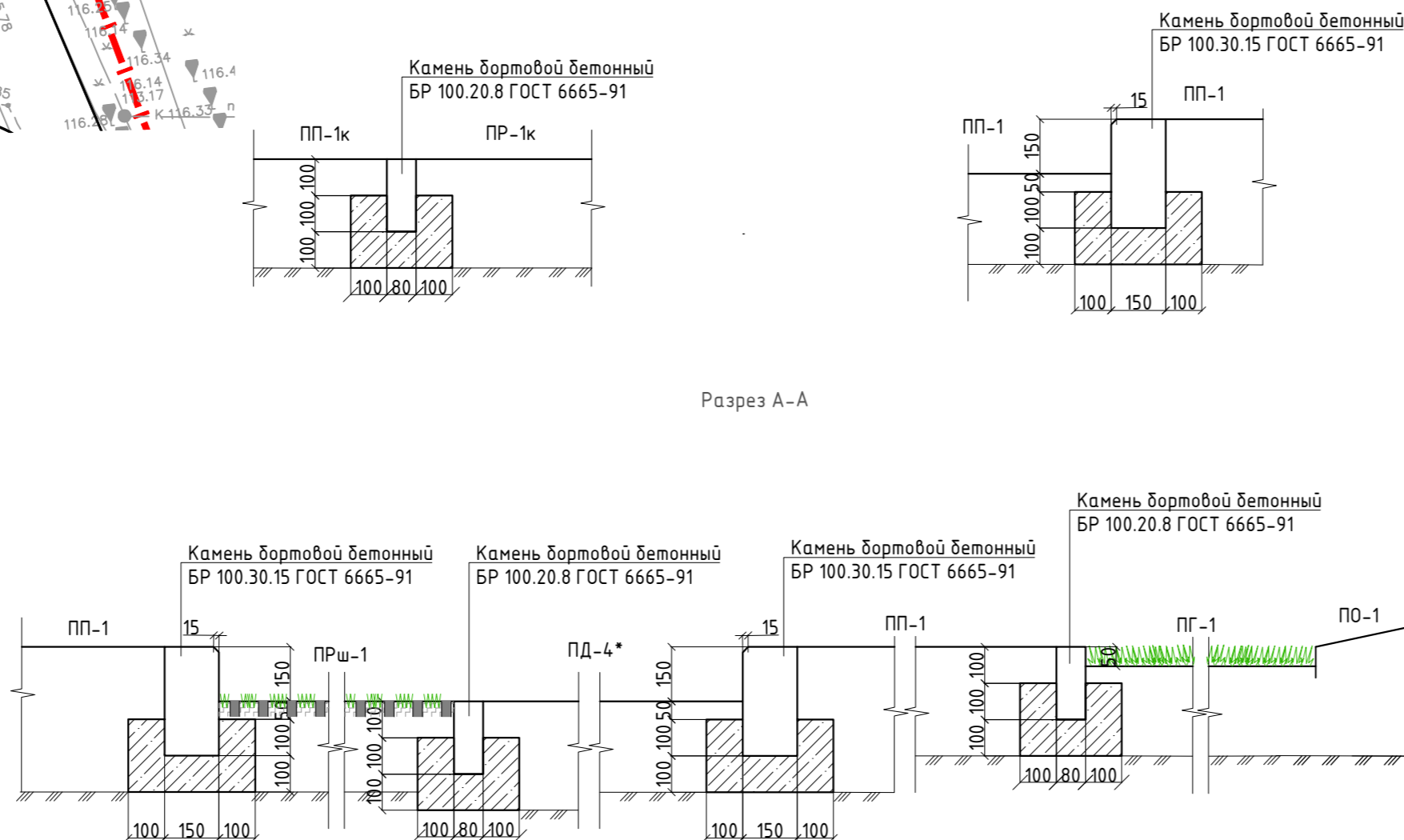
Узел понижения промуара



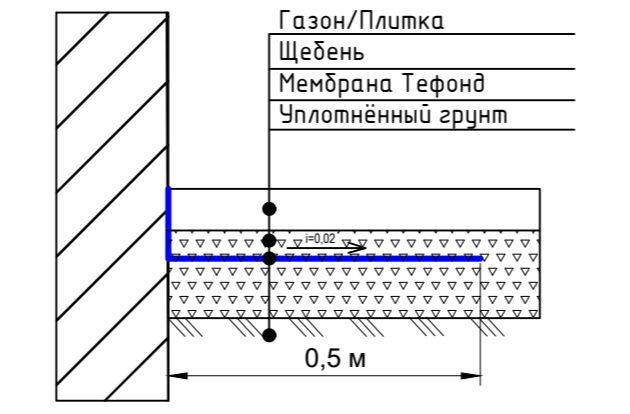
Оборудование и организация специального места, выделенного для стоянки автомобилей, принадлежащих инвалидам



Узлы сопряжения покрытий



Узел скрытой отмостки



Конструкции покрытий благоустройства

Тип	Наименование	Сечение	Материал слоя	Толщина слоя, мм	Примечание
ПД-4* h=440 мм	Асфальтобетонное		1 Горячая смесь для плотного асфальтобетона 2 Щебень, обработанный битумом по способу пропитки 3 Щебень, уложенный по способу заделки 4 Щебень фракции 5-10 мм 5 Уплотненный грунт	50 80 210 100 -	Улицы и дорожки местного значения с усовершенствованным покрытием (улицы в жилой застройке)
ПП-1к h=130 мм	Плиточное		1 Плитка "Бехатон" на ПГС 2 Отсев (песок) 3 Щебень фракции 5-10 мм 4 Уплотненный грунт	80 50 100 -	Тротуарная плитка
ПГ-1 h=200 мм	Газон посеивной		1 Газон посеивной 2 Пловдорный слой почвы 3 Разрыхленный грунт	50 150 -	Газон
ПРш-1 h=422,5 мм	Газон посеивной		1 Решётка газонная бетонная с пловдорным слоем для посева трав 2 Геотекстиль 3 Песок крупной фракции 4 Щебень, уложенный по способу заделки 5 Щебень фракцией 5-10 мм 6 Уплотненный грунт	80 2,5±0,2 210 100 -	Газонная решётка

Конструкции покрытий на крыше паркинга

Тип	Наименование	Сечение	Материал слоя	Толщина слоя, мм	Примечание
ПР-1к h=170 мм	Резиновое		1 Резиновое покрытие 2 Горячая смесь для плотного асфальтобетона 3 Щебень, уложенный по способу заделки 4 Конструктивные слои покрытия паркинга	10 50 110 -	Резиновое покрытие площадок для игр детей и спорта
ПП-1к h=130 мм	Плиточное		1 Плитка "Бехатон" на ПГС 2 Отсев (песок) 3 Щебень фракции 5-10 мм 4 Конструктивные слои покрытия паркинга	80 50 100 -	Тротуарная плитка
ПГ-1к h=290,5 мм	Газон посеивной		1 Газон посеивной 2 Пловдорный слой почвы 3 Геотекстиль 4 Щебень фракции 5-10 мм 5 Отсев (песок) 6 Мембрана Planter 7 Конструктивные слои покрытия паркинга	50 150 2,5±0,2 4,0 4,0 8	Газон

Координаты ЗУ №59:01.44.10754:276

Номер характерной точки	Перечень координат (в системе координат МСК)	
	X	Y
1	516871,38	2227829,63
2	516868,94	2227849,48
3	516860,23	2227920,38
4	516855,10	2227919,77
5	516805,56	2227916,97
6	516814,88	2227842,69
7	516816,08	2227833,19
8	516817,76	2227833,21
9	516819,30	2227823,09

Экспликация проектируемых зданий и сооружений

Номер на плане	Наименование	Примечание
1 очередь строительства		
1.1	Секция 8-этажная	
1.2	Секция 1 и 8-этажная	
1.3	Секция 1 и 5-этажная	
1.4	Секция 7-этажная	
1.5	Подземная автостоянка-1 уровень	
2	Трансформаторная подстанция	Разрабатывается по отдельному проекту
2 очередь строительства		
2.1	Секция 17-этажная	
2.2	Секция 17-этажная	
2.3	Секция 17-этажная	
2.4	Секция 8-этажная	
2.5	Секция переменной этажности - 1 и 8 этажей	
2.6	Секция переменной этажности - 1 и 8 этажей	
2.7	Подземная автостоянка-1 уровень	

Экспликация проектируемых площадок

Номер на плане	Наименование	Примечание
Р1	Парковка на 14 м/м	
Р2	Парковка на 2 м/м	В объёмах проектирования ул.Учительской
Р3	Парковка на 6 м/м	В объёмах проектирования ул.Учительской

Условные обозначения

Наименование	Обозначение	
	Существующие	Проектируемые
Граница земельного участка		
Граница благоустройства		
Красная линия по ППТ		
Ливневая решётка		
Въезд в паркинг		
Вход вкоммерцию		
Вход в жилые помещения со стилобата		
Вход в мусорокамеру		
Мусорокамера		
Место допустимого размещения ОКС		

1111-2020-1-ПЗУ

Комплекс жилых зданий со встроенно-пристроенными помещениями общественного назначения и подземными автостоянками в кварталах 754, 756а в Дзержинском районе г.Перми			
1	-	Изм. 16-21	0121
Изм.	Кол-во	Лист	Надк
Разработал	Лунецова	Подпись	Дата
Проверил	Лапатина	Подпись	Дата
ГИП	Любунова	Подпись	Дата
Н.контр	Кутузова	Подпись	Дата
1 очередь: Многоквартирный жилой дом со встроенно-пристроенными помещениями общественного назначения и подземной автостоянкой			
Схема планировочной организации земельного участка М 1:500			
Стадия	Лист	Листов	
П	1		
000 "ПБ Р-1"			