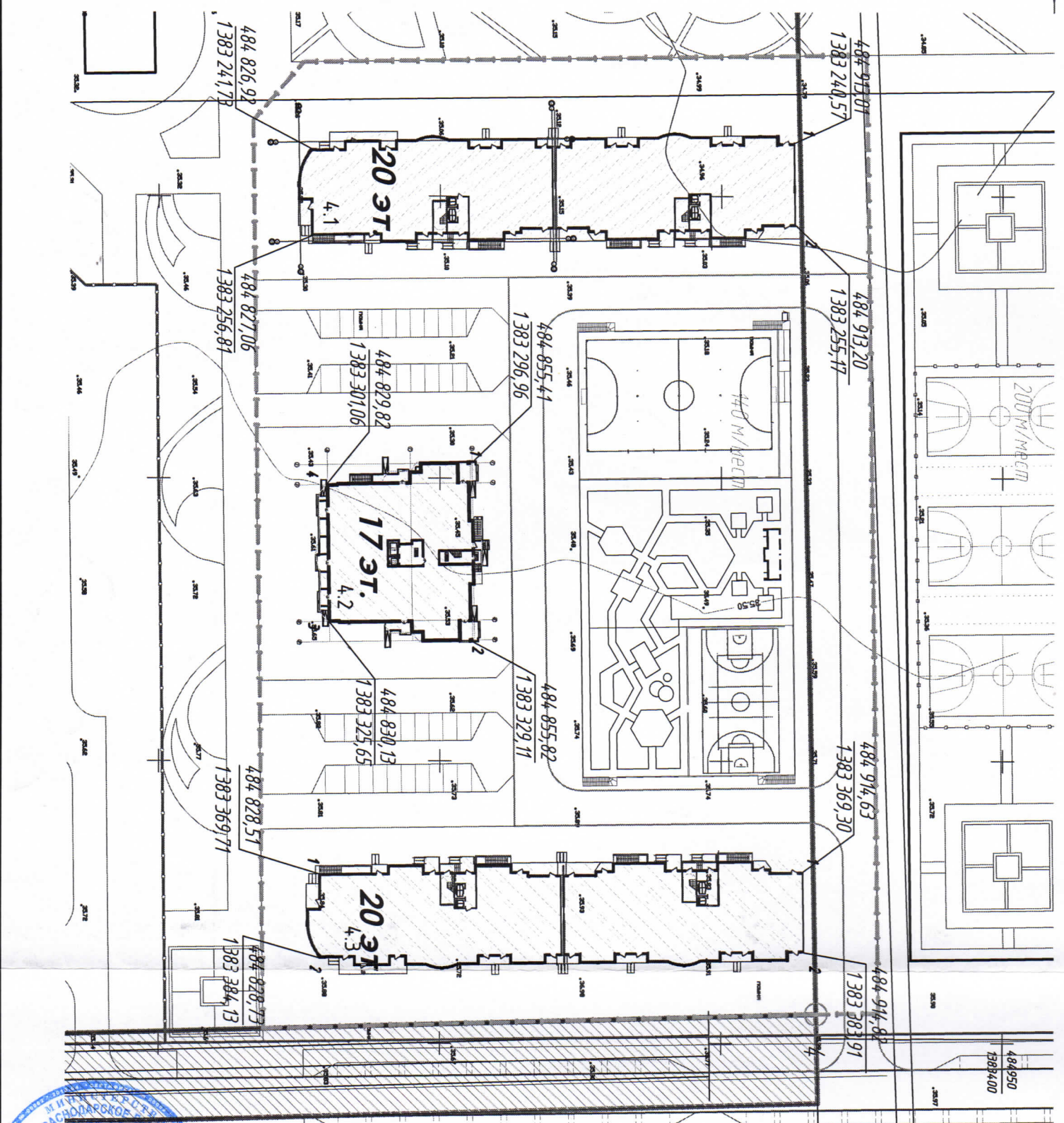


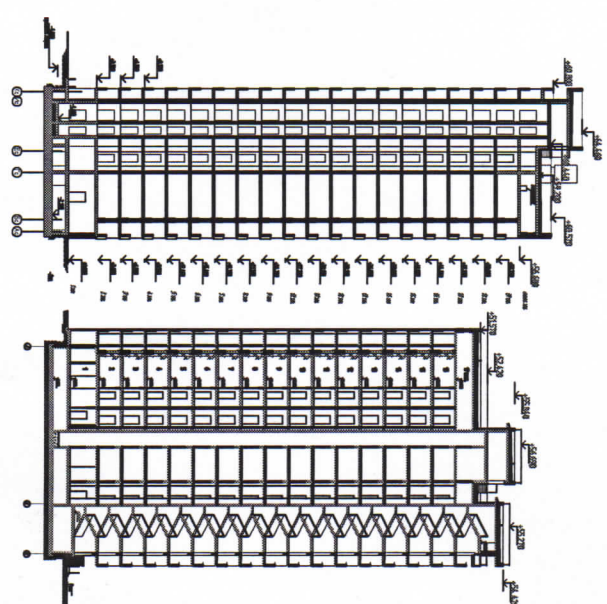
№№№№№№	Подпись и дата	Возраст и подпись
--------	----------------	-------------------



Координаты углов зданий.

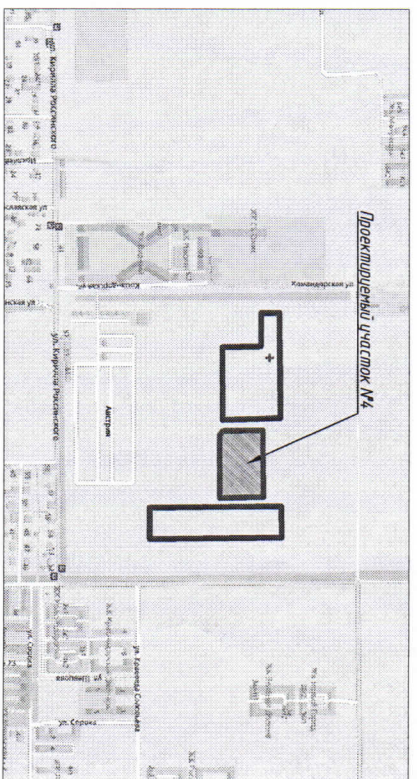
№	Линейный	X	Y
Линейный 4.1			
1	484 913,07	1383 240,57	
2	484 913,20	1383 255,77	
3	484 914,63	1383 369,30	
4	484 914,87	1383 383,91	
Линейный 4.2			
1	484 829,82	1383 301,06	
2	484 827,106	1383 256,81	
3	484 828,51	1383 369,71	
4	484 828,73	1383 384,13	
Линейный 4.3			
1	484 828,73	1383 384,13	
2	484 828,51	1383 369,71	
3	484 827,106	1383 256,81	
4	484 829,82	1383 301,06	

Разрез Линейный 4.1, 4.3



Разрез Линейный 4.2

Ситуационный план



Имя	Фамилия	Подпись	М.П.
Имя	Фамилия	Подпись	М.П.
Имя	Фамилия	Подпись	М.П.
Имя	Фамилия	Подпись	М.П.

Акт № 1/4.1.4.2.4.3-199
 Служба государственной регистрации
 Минского областного исполнительного комитета
 Координаты компьютерных точек
 Линейный 4.1, 4.2, 4.3
 М 1:500