

Номер на плане	Наименование и обозначение	Этажность	Количество		Площадь, м2		Строительный объем, м3			
			зданий	квартир	застройки	общая	зданий	всего		
									здания	здания
1	Многоквартирный дом	10-21	1	153	1012.90	1012.90	8986.79	8986.79	49256.10	49256.10
2	Многоквартирный дом	21	1	208	1013.00	1013.00	12206.48	12206.48	65433.60	65433.60
3	Многоквартирный дом	10-14	1	118	1012.80	1012.80	6939.55	6939.55	38865.10	38865.10
4	Многоквартирный дом	24	1	238	1013.20	1013.20	13967.18	13967.18	74203.60	74203.60

Поз.	Наименование породы или вида насаждения	Возраст, лет	Кол.	Примечание
1	Шиповник обыкновенный	шт.	36	шаг всех кустов 4.0 м
2	Каштан конский	шт.	6	шаг деревьев 7.5 м
3	Газон обыкновенный по слою раст.земли, h=0.2м	кв.м	5660	

Поз.	Обозначение	Наименование	Кол.	Примечание
1	—	ЗАО "КСИЛ" Скамья, 2202	43	
2	○	ЗАО "КСИЛ" Урна, 1212	18	
3	1	ЗАО "КСИЛ" Детский игровой комплекс, 5102	1	
4	2	ЗАО "КСИЛ" Качалка-Балансир, 4102	4	
5	2	ЗАО "КСИЛ" Карусель, 4192	2	
6	2	ЗАО "КСИЛ" Качалка на пружине "Джип", 4128	2	
7	3	ЗАО "КСИЛ" Качалка на пружине "Пчелка", 4126	3	малые
8	2	ЗАО "КСИЛ" Качалка на пружине "Лошадка мини", 4190	2	
9	2	ЗАО "КСИЛ" Домик, 4304	2	
10	2	ЗАО "КСИЛ" Домик, 4307	2	
11	1	ЗАО "КСИЛ" Лабиринт, 4398	1	
12	2	ЗАО "КСИЛ" Пожарная машина, 4427	2	
13	1	ЗАО "КСИЛ" Детский игровой комплекс, 5314	1	
14	3	ЗАО "КСИЛ" Качели на деревянных стойках 4967	3	большие
15	1	ЗАО "КСИЛ" Песочный дворик, 4256	1	
16	2	ЗАО "КСИЛ" Качалка на пружине "Дельфин", 4121	2	
17	2	ЗАО "КСИЛ" Горка (Нпл.=0.9м), 4201	2	
18	1	ЗАО "КСИЛ" Луноход с прицепом, 4401	1	
19	1	ЗАО "КСИЛ" Качалка на пружине "Динозаврик", 4119	1	
20	1	ЗАО "КСИЛ" Гимнастический комплекс, 6337	1	
21	1	ЗАО "КСИЛ" Гимнастический комплекс, 6305	1	
22	1	ЗАО "КСИЛ" Гимнастический комплекс, 6336	1	
23	1	ЗАО "КСИЛ" Детский рукоход, 6705	1	
24	1	ЗАО "КСИЛ" Лиана большая "фигурная", 6727	1	
25	1	ЗАО "КСИЛ" Лиана средняя, 6730	1	
26	1	ЗАО "КСИЛ" Турник, 6734	1	
27	1	ЗАО "КСИЛ" Бум, 6706	1	
28	1	ЗАО "КСИЛ" Бревно, 6707	1	
29	1	ЗАО "КСИЛ" Турник детский, 6715	1	
30	3	ЗАО "КСИЛ" Брусья параллельные, 6720	3	
31	2	ЗАО "КСИЛ" Скамья с упором, 6721	2	
32	2	ЗАО "КСИЛ" Стенка для перелезания, 6726	2	
33	1	ЗАО "КСИЛ" Стойка баскетбольная, 6500	1	
34	1	ЗАО "КСИЛ" Тренажер, 7502	1	
35	1	ЗАО "КСИЛ" Тренажер, 7503	1	
36	1	ЗАО "КСИЛ" Стойка баскетбольная, 6502	1	
37	1	ЗАО "КСИЛ" Сетка "Пирамида", 7001	1	

N п/п	Наименование	Ед.изм.	Кол-во	
			ПК-2	ПК-4
1	Грунт из кoryта	м ³	6.1	10.6
2	Песчаный слой	м ³	3.3	5.3
3	Основание из щебня	м ³	1.1	2.3
4	Бетон монолитный	м ³	1.67	2.3
5	Сетка арматурная	кг	31.5	47.5
6	Кладка кирпичная	м ³	3.07	3.50
7	Асфальтобетонное покрытие	м ²	7.5	15.2
8	Площадка для выкатки контейнеров	м ²	8.8	12.2
9	Бордюр Б-1 на бет. основании	шт.	6.0	6.0
10	Грунт из кoryта	м ³	3.7	6.8

Поз.	Наименование	Тип	Площадь покрытия, м2	Примечание
Р	Тротуар, пешеходная дорожка с покрытием из бет. плитки	кв.м	2514	
П	Площадки для стоянки автомашин	м/м	77	покр. а/б
ПИ	Площадка для отдыха взрослого населения	кв.м	171	покр. а/б
ПИ	Площадка для игр детей дошкольного возраста	кв.м	1325	покр. песок толщиной 0.4м
ПС	Площадка для занятий спортом	кв.м	999	покр. песок толщиной 0.4м
ПХ-1	Площадка для сушки белья (4 шт.), стойки (14 шт.)	кв.м	200	покр. а/б, 111, 91-МАФ ал.1, лист 63
ПХ-2	Площадка для чистки вещей (3 шт.), стойки (3 шт.)	кв.м	57.75	покр. а/б, 111, 91-МАФ ал.1, лист 64
ПК-2	Площадка для сбора ТБО (2 контейнера)	шт.	1	
ПК-4	Площадка для сбора ТБО (4 контейнера)	шт.	1	

УСЛОВНЫЕ ОБОЗНАЧЕНИЯ

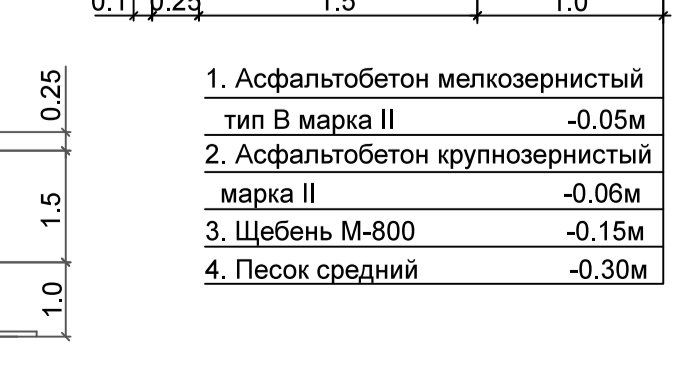
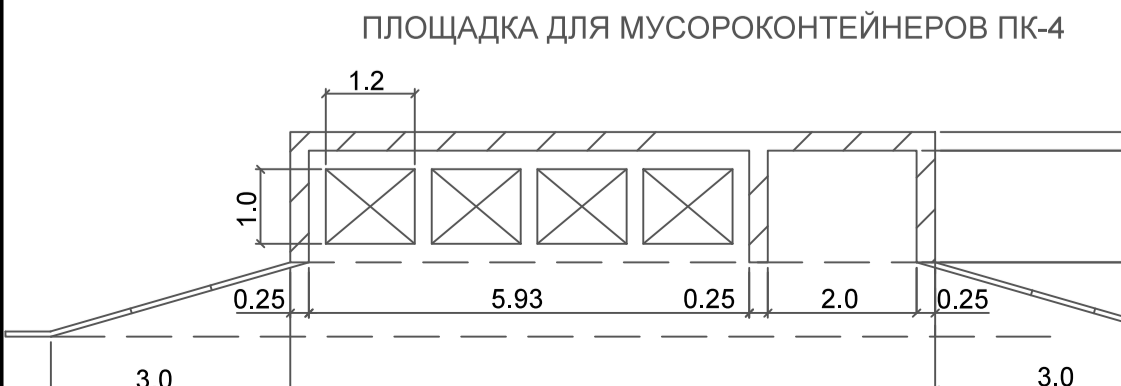
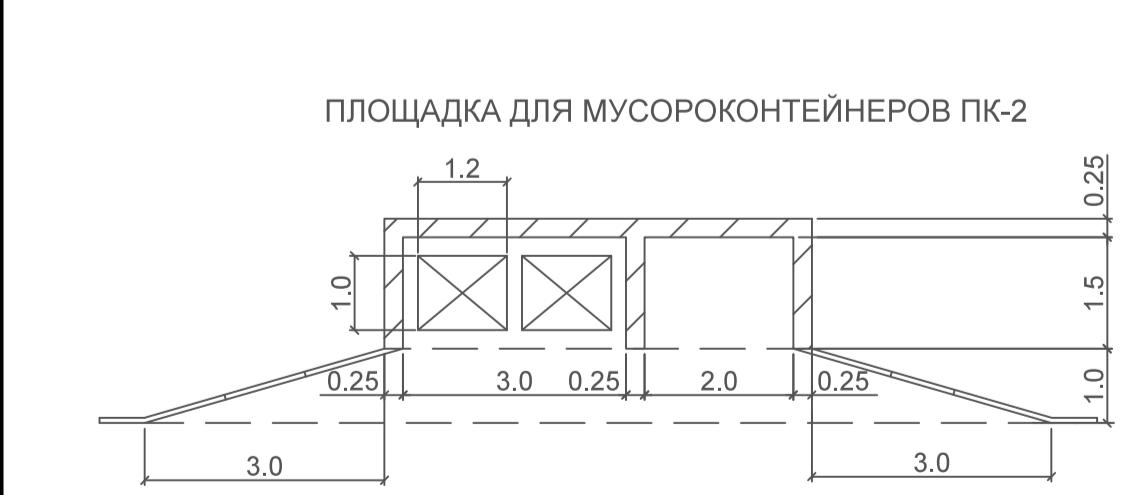
- граница земельного участка
- красные линии
- граница этапов строительства

1. Подосновой настоящему чертежу послужили:
а) материалы изысканий масштаба 1:500, выполненные ООО "ВЫСОТА" в 2012 году, договор N 7.
Система координат - местная г.Ярославль, Система высот - Балтийская 1977г.
2. Для устройства газонов рекомендуется следующая травосмесь на 1 га площади: Райграс пастбищный - 50 кг, Полевика белая - 30 кг, Мятлик луговой - 20 кг

КОНСТРУКЦИЯ ПОЛОТНА ПОД ХОЗЯЙСТВЕННЫМИ ПЛОЩАДКАМИ (ПХ-1 И ПХ-2) И ПЛОЩАДКОЙ ДЛЯ ОТДЫХА ВЗРОСЛОГО НАСЕЛЕНИЯ

Горячий плотный асфальтобетон тип Д марки III ГОСТ 9128-97* - 5 см
Щебень марки 800 кгс/см.кв ГОСТ 8267-93* - 13 см
Среднезернистый песок ГОСТ 8736-85 - 15 см
Уплотненное земляное полотно

ИТОГО : - 100 кг



05 / 10 - 2012 - 0 - ГП			
Многоквартирные дома с инженерными коммуникациями, расположенные по адресу: г. Ярославль, Заволжский р-он, ул. Красnoborskaya			
Изм. К.уч.	Лист N док	Подпись Дата	Листов
Разработ.	Волкова		5
ГИП	Козменко		
План благоустройства территории			ИП Козменко С.П.