

Ведомость элементов озеленения

Поз.	Наименование породы или вида насаждения	Воз-раст, лет	Количество в границах участка	Количество в границах благоустр.	Примечание
1	Посев трав на газон с подсыпкой растительного грунта h=0,15м		814,00	56,00	м ² посев семян 12г/м ²

Ведомость объемов работ

НОМЕР п/п	Наименование	Тип	Ед. изм.	Количество
1	Нанесение сплошной разметки дорожной краской шириной 0,10 (1.1)		м	150
2	Нанесение разметки дорожной краской (1.2.3)		шт.	2
3	Разметка бортового камня дорожной краской 2.7		м	264
4	Мусорные контейнеры		шт.	2

Экспликация зданий и сооружений

Номер на плане	Наименование	Примечание
1	Жилой дом	Поз.1
2	Гостевая стоянка для автомобилей	
3	Площадка для мусороконтейнеров	Установка допол.2-х контейнеров

Ведомость проездов, тротуаров и площадок в границах участка

Номер п/п	Условное изображение	Наименование	Тип	Площадь покрытия, м ²	Примечание
1		Проезд с бордюром из бортового камня БР.100.30.15 l=246 м	1	1102	
2		Тротуар с бордюром из бортового камня БР.100.20.8 l=225 м	2	440	
3	a/b	Отмостка и хозяйственные площадки с бордюром камня БР.100.20.8 l=135 м	3	135	

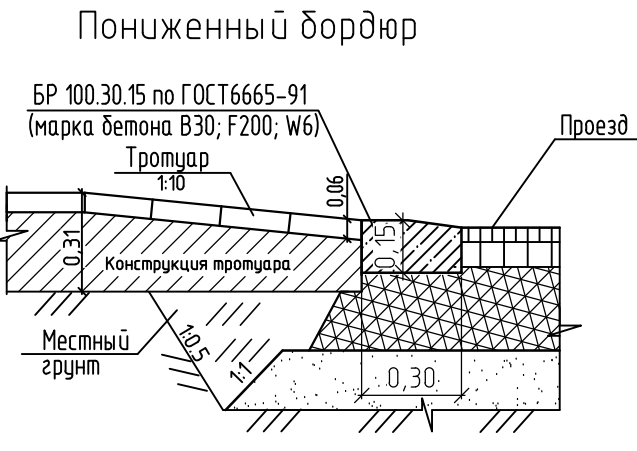
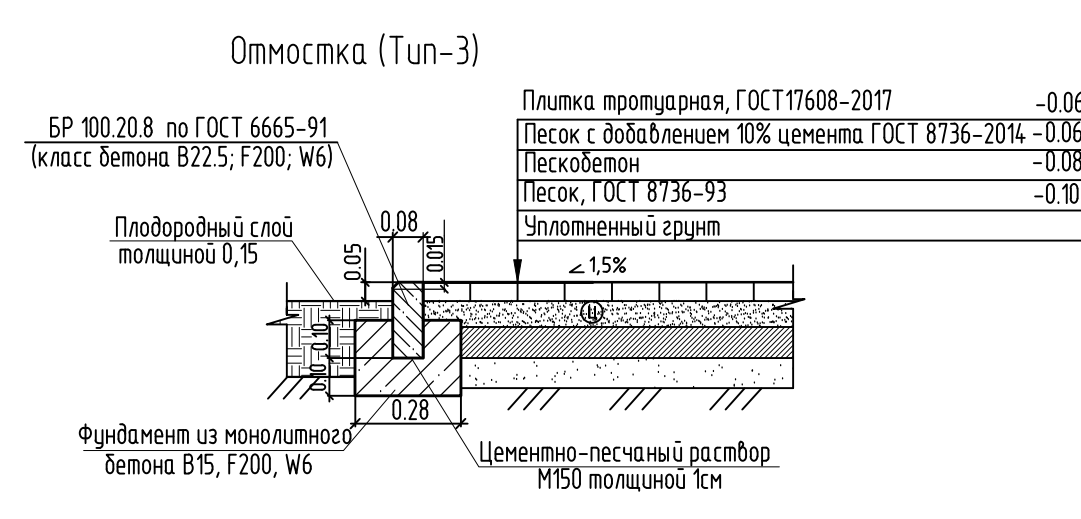
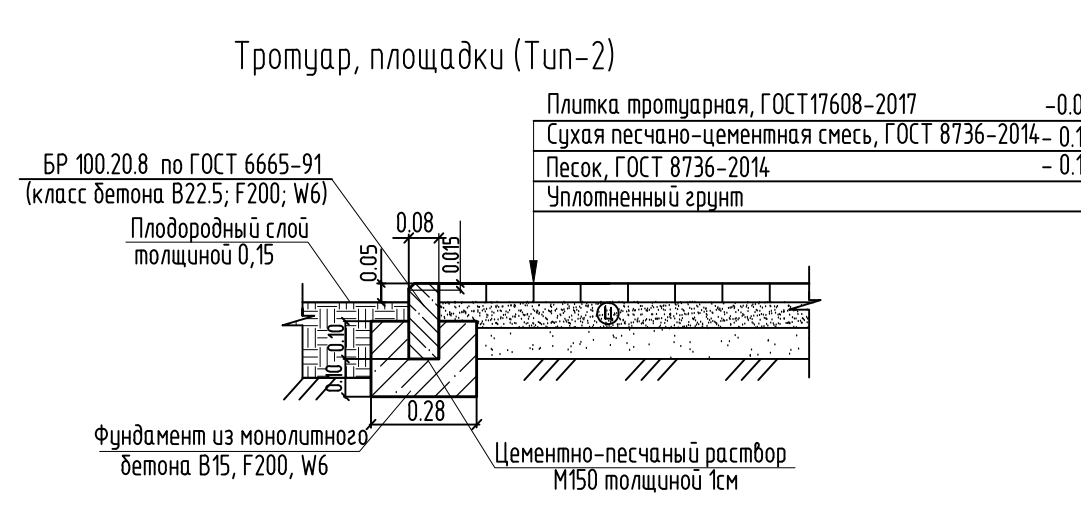
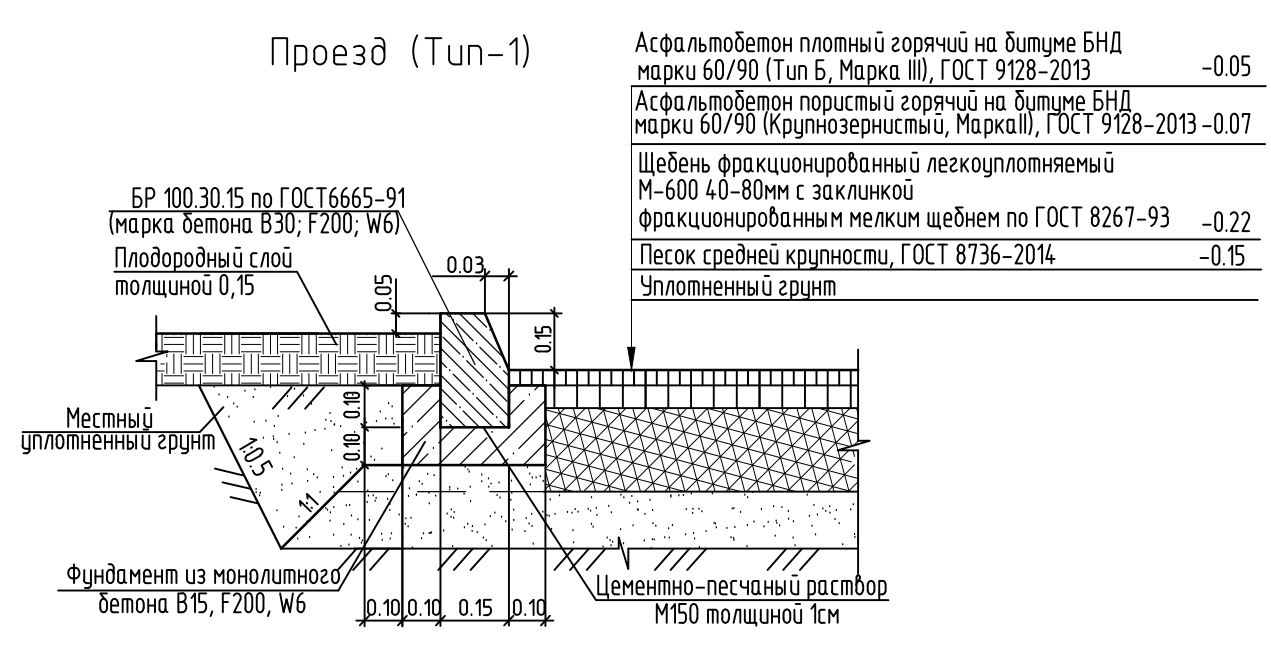
Ведомость проездов, тротуаров и площадок в границах участка благоустройства

Номер п/п	Условное изображение	Наименование	Тип	Площадь покрытия, м ²	Примечание
1		Проезд с бордюром из бортового камня БР.100.30.15 l=18 м	1	52	
2		Тротуар с бордюром из бортового камня БР.100.20.8 l=55 м	2	190	

Условные обозначения

Обозначение	Наименование	Обозначение	Наименование
[Symbol]	Проектируемое сооружение	[Symbol]	Место парковки автотранспорта
[Symbol]	Граница отвода земельного участка	[Symbol]	Место парковки автотранспорта маломобильных групп населения
[Symbol]	Граница территории благоустройства (наименование условно)	[Symbol]	
[Symbol]	Опора наружного освещения со светодиодным		

- Толщина конструктивных слоев дорожной одежды проездов и тротуаров дана в уплотненном состоянии.
- Продольный уклон проезжей части проездов принимается по вертикальной планировке, см. лист 2.
- Озеленение выполняется с учетом фактического расположения инженерных сетей.
- В соответствии с требованиями СП 78.13330.2012 "Автомобильные дороги", перед укладкой асфальтобетонной смеси необходимо произвести обработку нижнего слоя битумом, нагретым до температуры 140-160°C. Норма расхода материала, кг/м², следует устанавливать при обработке битумом БНД 60/90 основания - равной 0,7; нижнего слоя асфальтобетонного покрытия - 0,3.
- Все размеры даны в метрах.



Инв. № посл. 140177
 Подп. и дата: [Blank]
 Взам. инв. № [Blank]
 Согласовано: [Blank]

2222-ГП			г. Воронеж. Многоквартирный жилой дом со встроенными нежилыми помещениями и крышной котельной в 6-ом квартале с. Подгорное, поз.7.		
Изм.	Кол. уч.	Лист № док.	Подп.	Дата	
Разраб.	Круглова	21.09.2018			
Проверил	Митрофанова	27.09.2018			
Н.контр.	Сергиенко	27.09.2018			
ГИП	Першков	27.09.2018			
План благоустройства территории			АО ПИ "Гипрокоммундортранс" г. Воронеж		
М1:500			Лист 5		