

Проектируемый участок

ВЕДОМОСТЬ ЖИЛЫХ И ОБЩЕСТВЕННЫХ ЗДАНИЙ И СООРУЖЕНИЙ

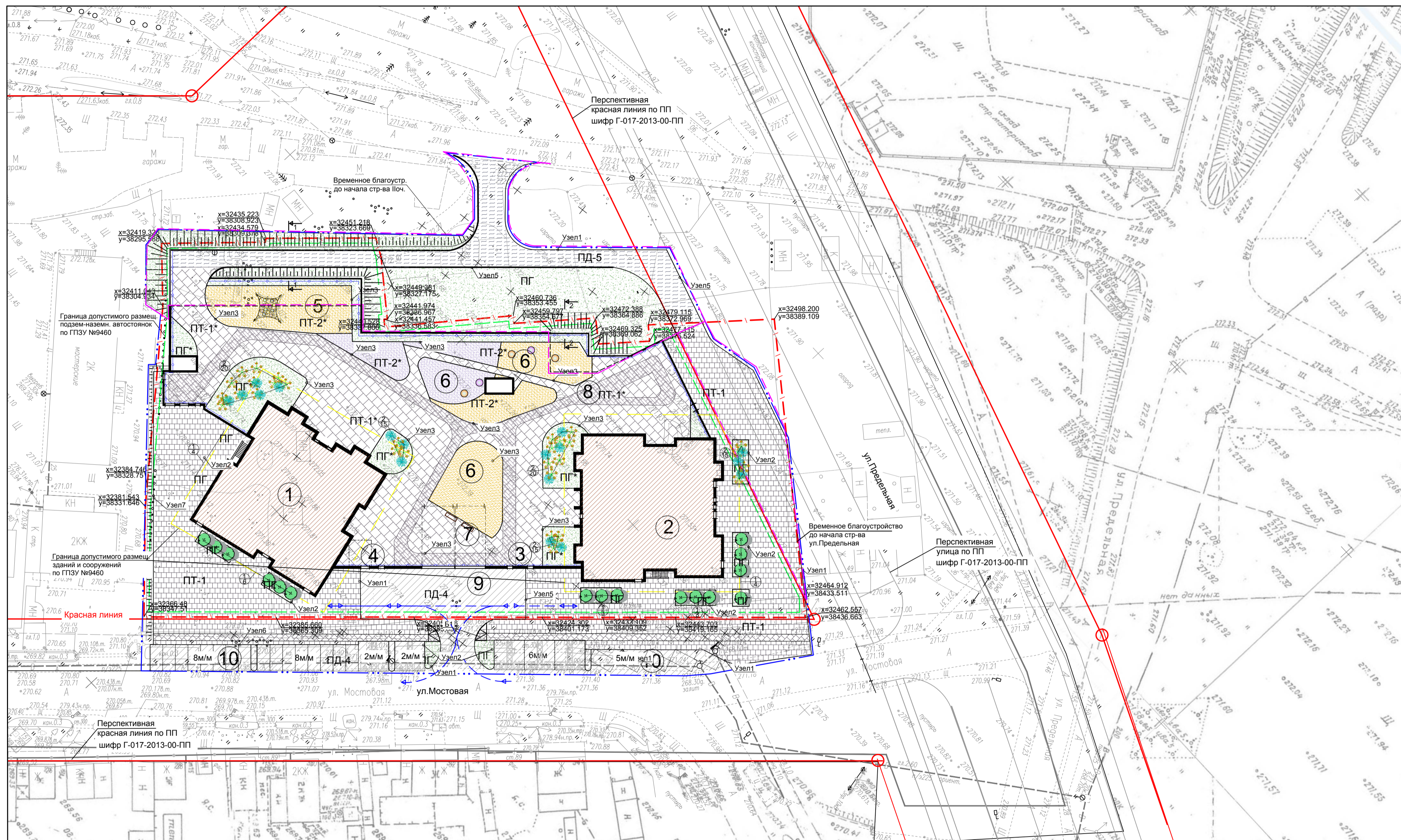
Номер на плане	Наименование и обозначение	Этажность	Количество		Площадь, м2		Строительный объем м3			
			Здания	квартир	застройки	общая нормируемая	Здания	Всего		
1	Жилый дом со встроенными помещениями	25	1	288	575	-	4795,8	-	-	141961,8
2	Жилый дом со встроенными помещениями	25	1	287	575	-	4795,8	-	-	141961,8
3	Паркинг	2	1	-	-	-	4795,8	-	-	141961,8
4	Встроенная мусорокамера	1	-	-	-	-	4795,8	-	-	141961,8

Экспликация общеплощадочных работ

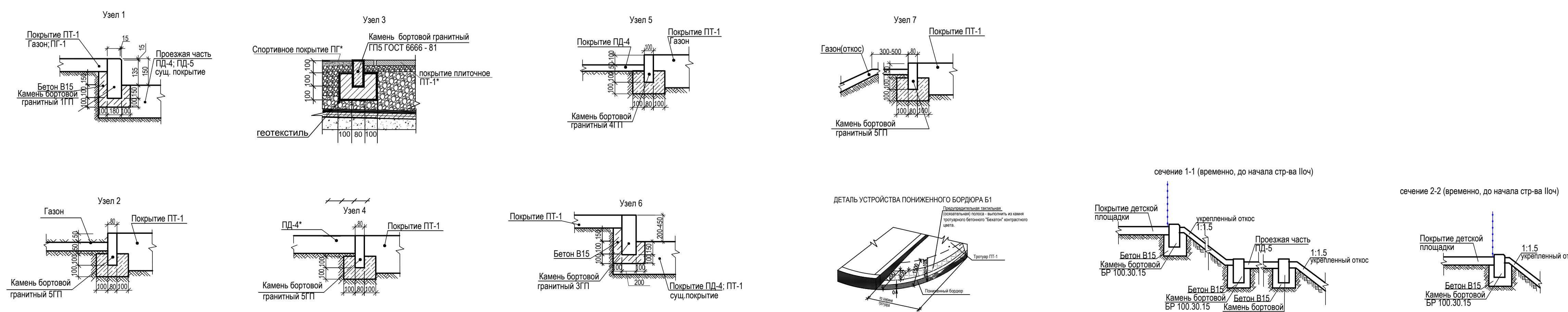
N	Наименование	Примечание
5	Спортивные площадки	
6	Детские игровые площадки	
7	Площадки для отдыха взрослых	
8	Велосипедная дорожка	
9	Въезды в паркинг	
10	Открытые автостоянки	

Материал слоя

покр.	Наименов. покр.	Сечение	Материал слоя	Толщ. слоя, мм	упр. расходы	Примечание
<b>АВТОДОРОГИ, ПРОЕЗДЫ</b>						
ПД-4	асфальтобетонное		- Горячая асфальтобетонная смесь - Щебень обработанный битумом по способу пролипок - Щебень фракции 20...40 и 70...120 мм, уложенный по способу заклинки - Щебень фракции 10...20 мм - Уплотненный грунт	50 80 210 100	-	
ПД-5	Дорожные плиты		- Дорожная плита по ТУ 5846-026-25042063-03 - Щебень фракции 5-10мм - Уплотненный грунт	140	140	Для устройства временного прохода gbb-sns.com
<b>ТРОТУАРЫ, ОТСОТКА</b>						
ПТ-1	плиточное		- Плитка тротуарная - Песок (зернистость 0-7 мм.) - Щебень фракции 10...20 мм - Уплотненный грунт	40 50 150	-	www.trotuar96.ru
ПТ-1*	плиточное		- Тротуарная плитка - Песок ( зернистость 0-7мм) - Щебень фракции 10...20 мм - см.чертежи АР	40	-	www.trotuar96.ru (Плитка на шпильках)
ПТ-2*	спортивное		- Наливное резиновое покрытие - Стяжка - цем.-песч. раствор М200 с армированием сеткой Ø4 Вр1 с ячейкой 200x200 - Гевотекстиль - Щебень фракции 20-40мм - см.чертежи АР	10 50 80	-	Покрытие на шпильках
ПГ*	газон		- Растительный грунт: - 50% торф - 50% минеральный грунт - Гидроизоляция - См.чертежи АР	-	-	Покрытие на шпильках
ПГ	газон обыкновенный		Растительный грунт	150	-	



Узлы сопряжения покрытий



Ведомость элементов озеленения

Поз.	Наименование породы или вида насаждения	Обозначение	Возраст, лет	Кол.	Примечание
1	Барбарис Тунберга		20		
2	Однолетние цветы		85		

Ведомость сноса зеленых насаждений

Поз.	Наименование породы или вида насаждений	Возраст, лет	Кол.	Примечание
1	Клен	5	10	

Условные обозначения:

- граница участка
- граница благоустройства
- граница паркинга
- движения транспорта для вывоза ТБО

137/2016-00-ПЗУ							
1	-	Зам.	32-16	04.16	Многоэтажный жилой комплекс со встроенными нежилыми помещениями и паркингом по ул.Предельная-Мостовая в г.Екатеринбурге I очередь строительства		
Изм.	Коп.уч.	Лист	№ док.	Подл.		Дата	
Разраб.	Мосина					04.16	
Проверил	Полушина					04.16	
Н.контроль	Клепацкая				04.16		
Схема планировочной организации земельного участка М1:500					Стадия	Лист	Листов
					П	2	
					ООО"АР Проект"		