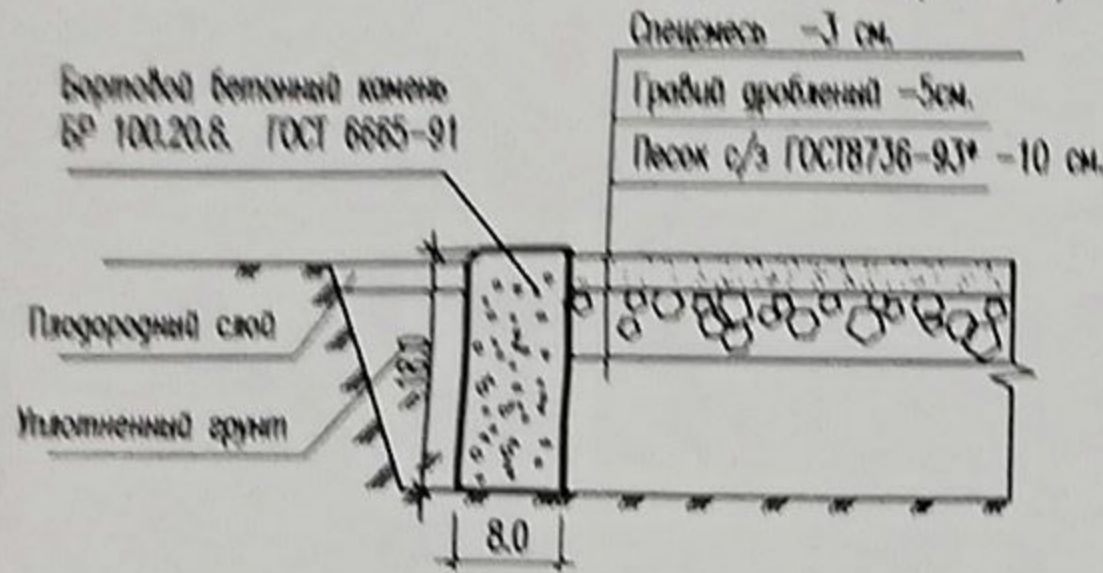


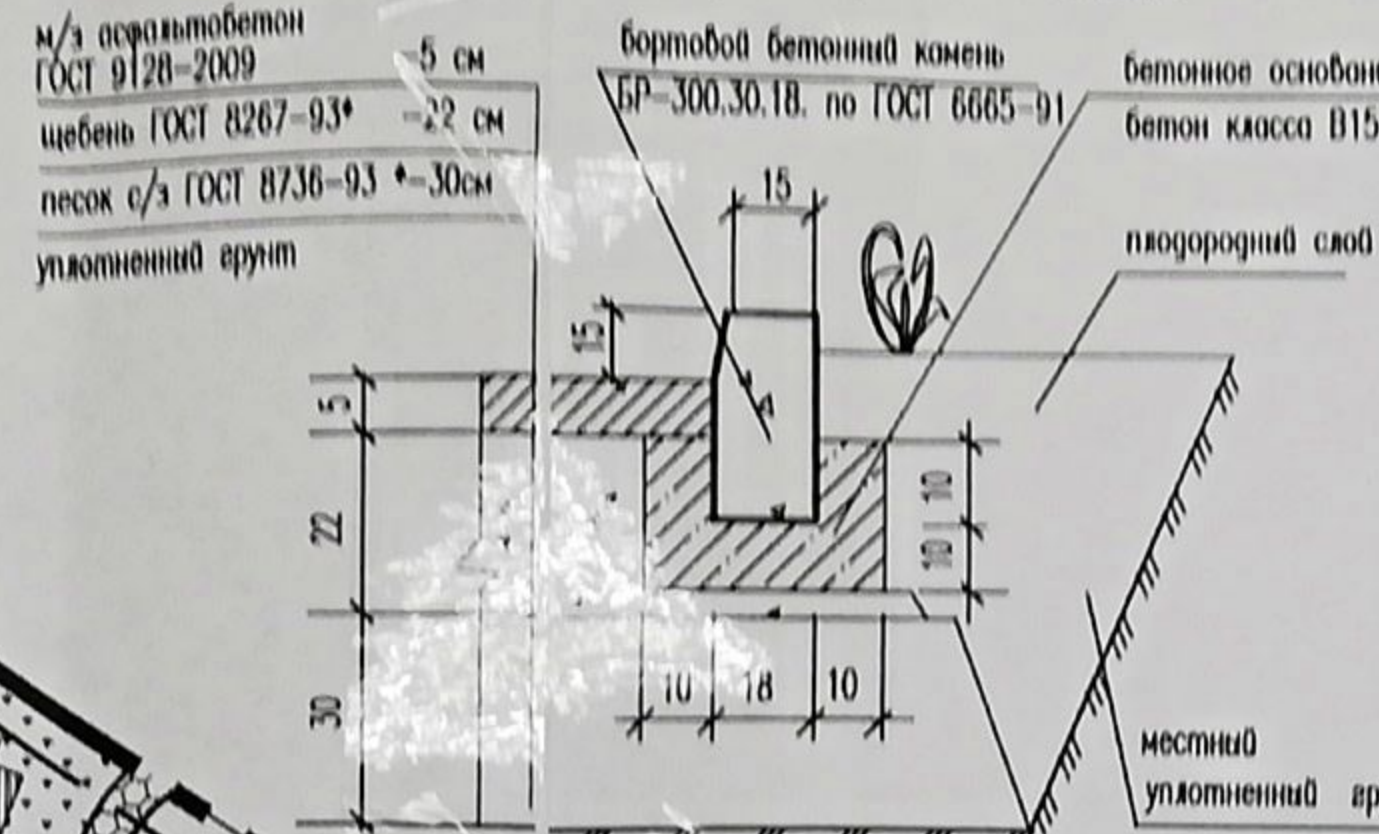
ПОКРЫТИЕ ИЗ СПЕЦСМЕСИ (munV)



СОСТАВ СПЕЦСМЕСИ

N	материал	по объему
1	Кирпичный отсев	60%
2	Отходы вапеной извести	20%
3	Супесчаный грунт	20%

СОПРЯЖЕНИЕ ПРОЕЗДА (ТИП I) С ГАЗОНОМ



ВЕДОМОСТЬ ЖИЛЫХ И ОБЩЕСТВЕННЫХ ЗДАНИЙ И СООРУЖЕНИЙ

N по ГП	Наименование	Количество (шт.)		Площадь (кв.м)		Строит. объем (куб.м)	Примечание
		Этажность	Кол-во квартир	застройки	общая пл. квартир		
1	Жилой дом переменной этажности	7-15	254	1954.17	12540.77	55781.99 в т.ч. выше 0,000 ниже 0,000 4323.81	Проектируемый

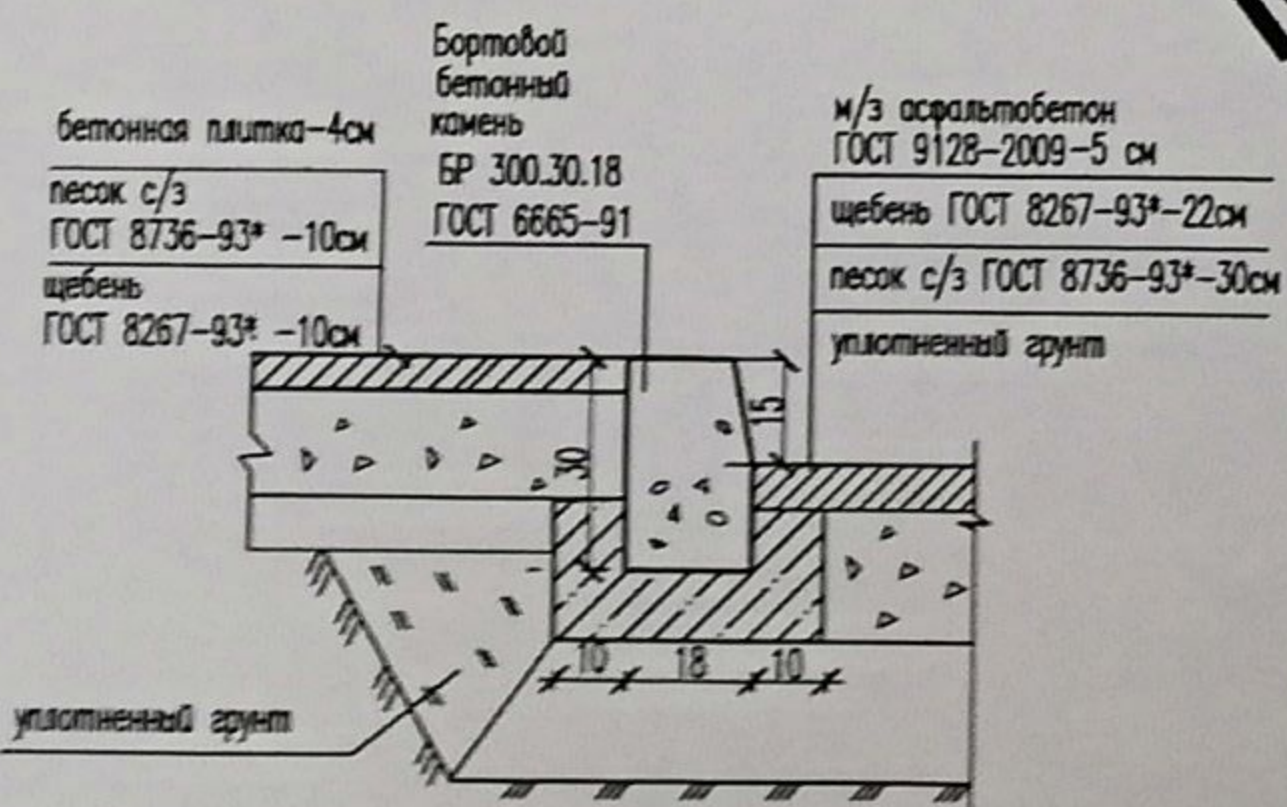
УСЛОВНЫЕ ОБОЗНАЧЕНИЯ

N	Обозначение	Наименование	N	Обозначение	Наименование
1		Проектируемые здания сооружения	6		Отмостка
2		Граница участка	7		Площадки из асфальтобетона
3		Проезды	8		Площадки из спецсмеси
4		Стоянки	9		Площадка для мусорных контейнеров
5		Тропуары	10	1	Номер здания по генплану

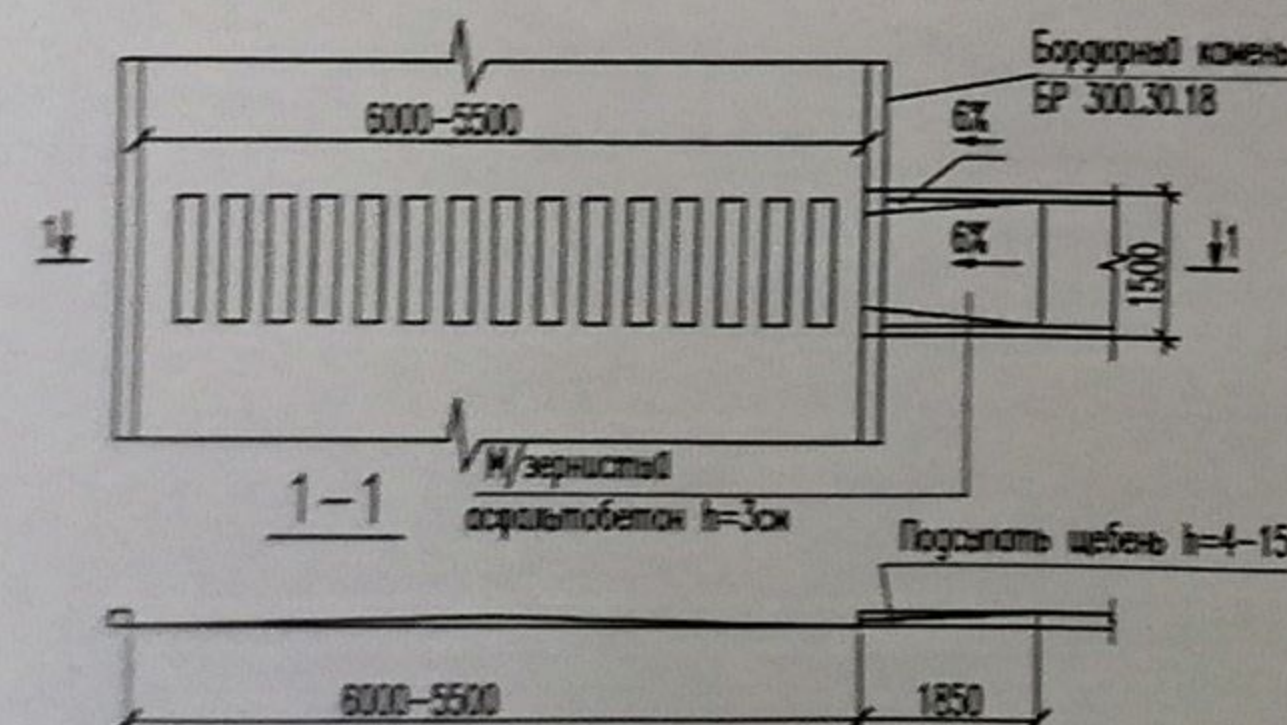
ВЕДОМОСТЬ ПРОЕЗДОВ, ТРОТУАРОВ, ДОРОЖЕК И ПЛОЩАДОК

N	Наименование	Тип	Площадь покрытия	Примечание
1	Проезды	I	2155.28 м2	
2	Автостоянки	II	576.0 м2	
3	Тропуары	III	1048.67 м2	
4	Площадки	Асфальтобетонное покрытие h=3см	IV	1124.6 м2
		Спецсмесь	V	355.6 м2
5	Отмостка h=3см	VI	325.16 м2	
6	Бортовой камень БР 300.30.18		692.0 п.м.	
7	Бортовой камень БР 100.20.08		874.12 п.м.	

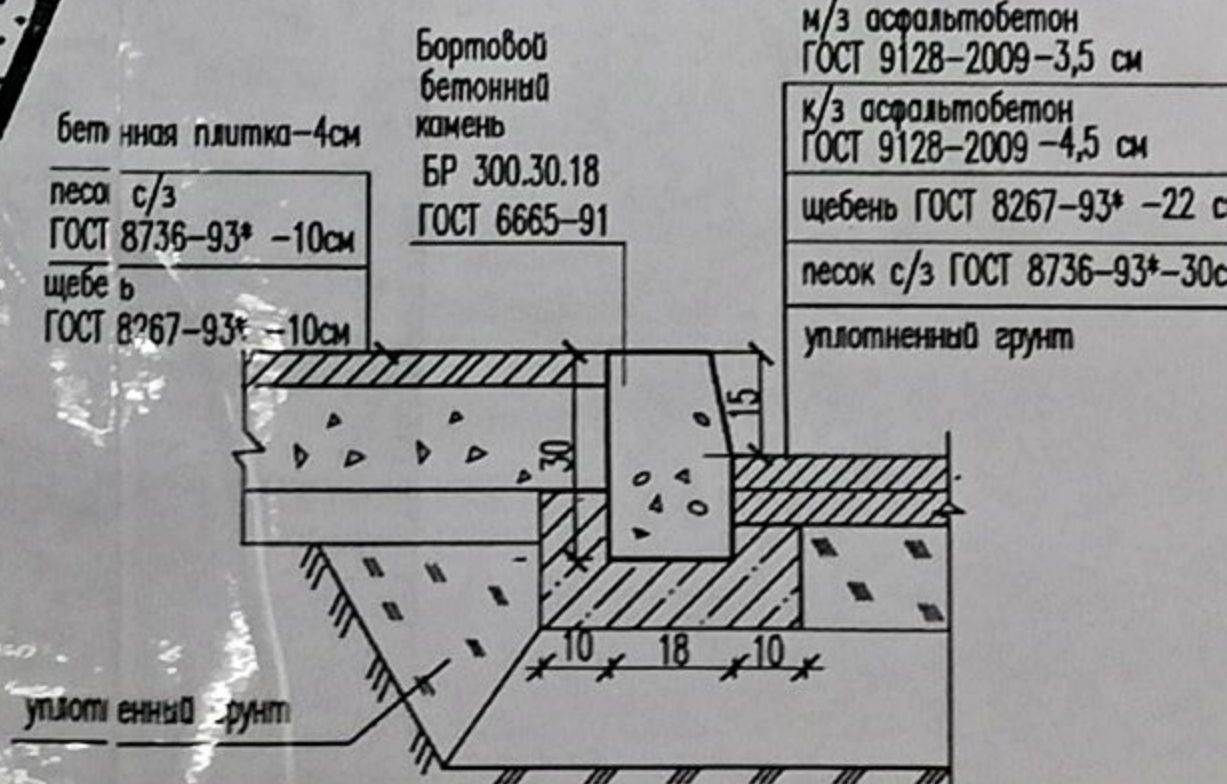
СОПРЯЖЕНИЕ ПРОЕЗДА (mun I) С ТРОТУАРОМ (mun III)



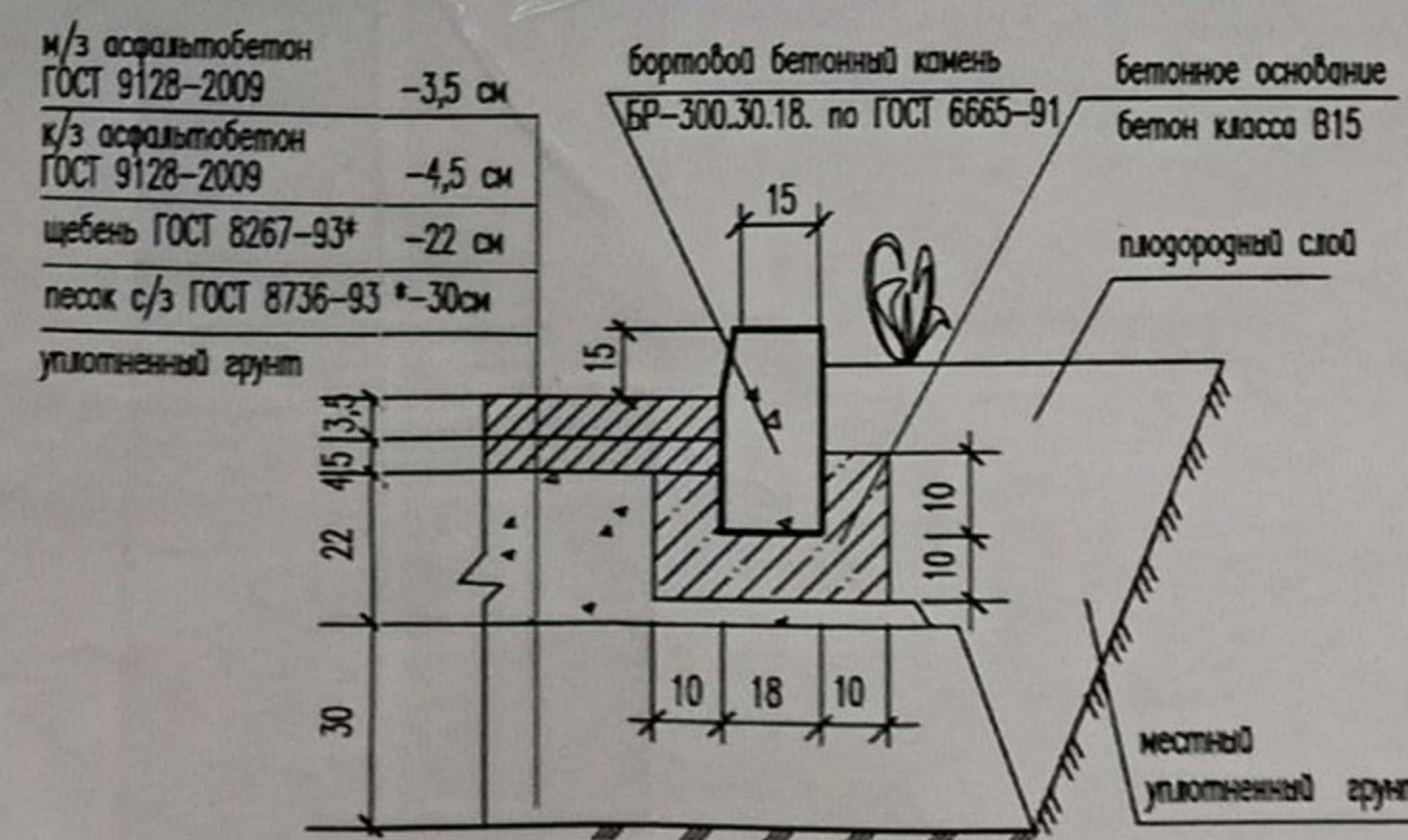
ДЕТАЛЬ СЪЕЗДА С ТРОТУАРА НА ПРОЕЗЖУЮ ЧАСТЬ (для маломобильной части населения деталь А)



СОПРЯЖЕНИЕ СТОЯНКИ (mun II) С ТРОТУАРОМ (mun III)



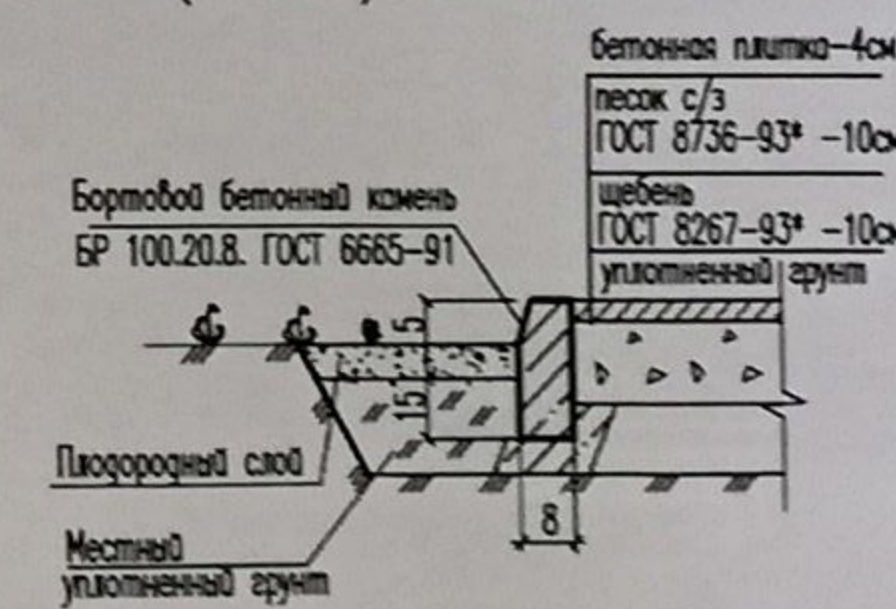
СОПРЯЖЕНИЕ СТОЯНКИ (ТИП II) С ГАЗОНОМ



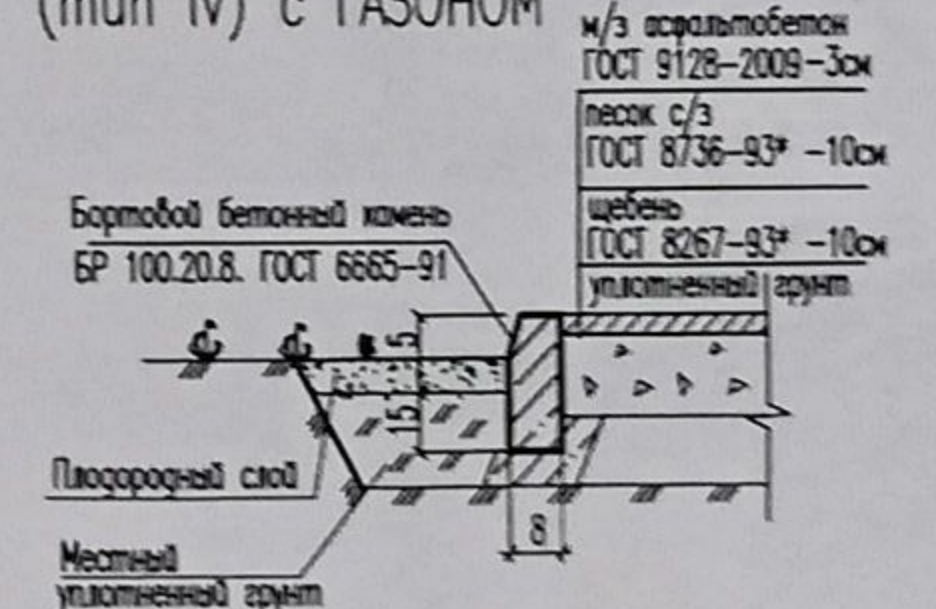
ОБЩИЕ УКАЗАНИЯ

1. Данный лист см. совместно с листами комплекта ГП
2. Размеры в узлах конструкций дорожных покрытий даны в см.

СОПРЯЖЕНИЕ ТРОТУАРА (mun III) С ГАЗОНОМ



СОПРЯЖЕНИЕ ПЛОЩАДКИ (mun IV) С ГАЗОНОМ



П-02-Д0515-ГП

Корректировка проектной документации для строительства многоквартирного жилого дома №23 в мкр N18 по ул. Озерская, г. Заречный Пензенской области				
Изм.	Кол.уч.	Лист N док.	Подпись	Дата
Исполняя	Герасимов			
ГАП	Герасимов			
				Страницы
				Лист
				Листов
				Р 4
План покрытия проездов, тротуаров, дорожек и площадок М 1:500				ООО "Ситипроект"