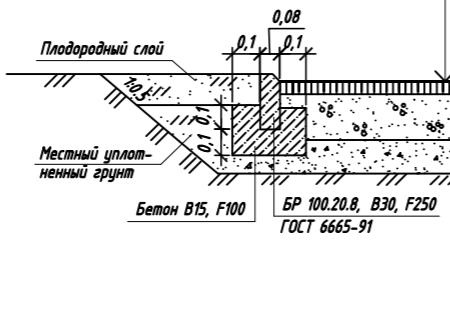


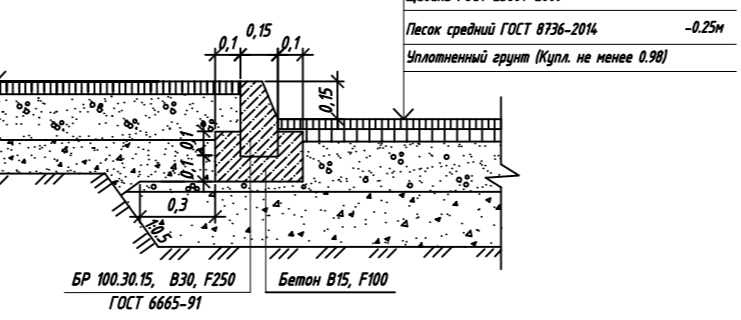
Конструкция покрытия, тип 2

Нормативная толщина покрытия
 асфальтобетонная смесь
 ГЭСТ 108-2019
 толщина ГЭСТ 250-2019
 Лесок средний ГЭСТ 8736-2014
 Уклонный грунт (УК) на высоте 0,50 м



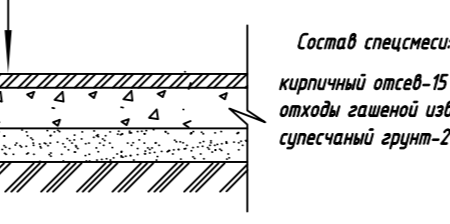
Конструкция покрытия, тип 1

Нормативная толщина покрытия
 асфальтобетонная смесь
 ГЭСТ 108-2019
 Нормативная толщина покрытия
 асфальтобетонная смесь
 ГЭСТ 108-2019
 Лесок средний ГЭСТ 8736-2014
 Уклонный грунт (УК) на высоте 0,50 м

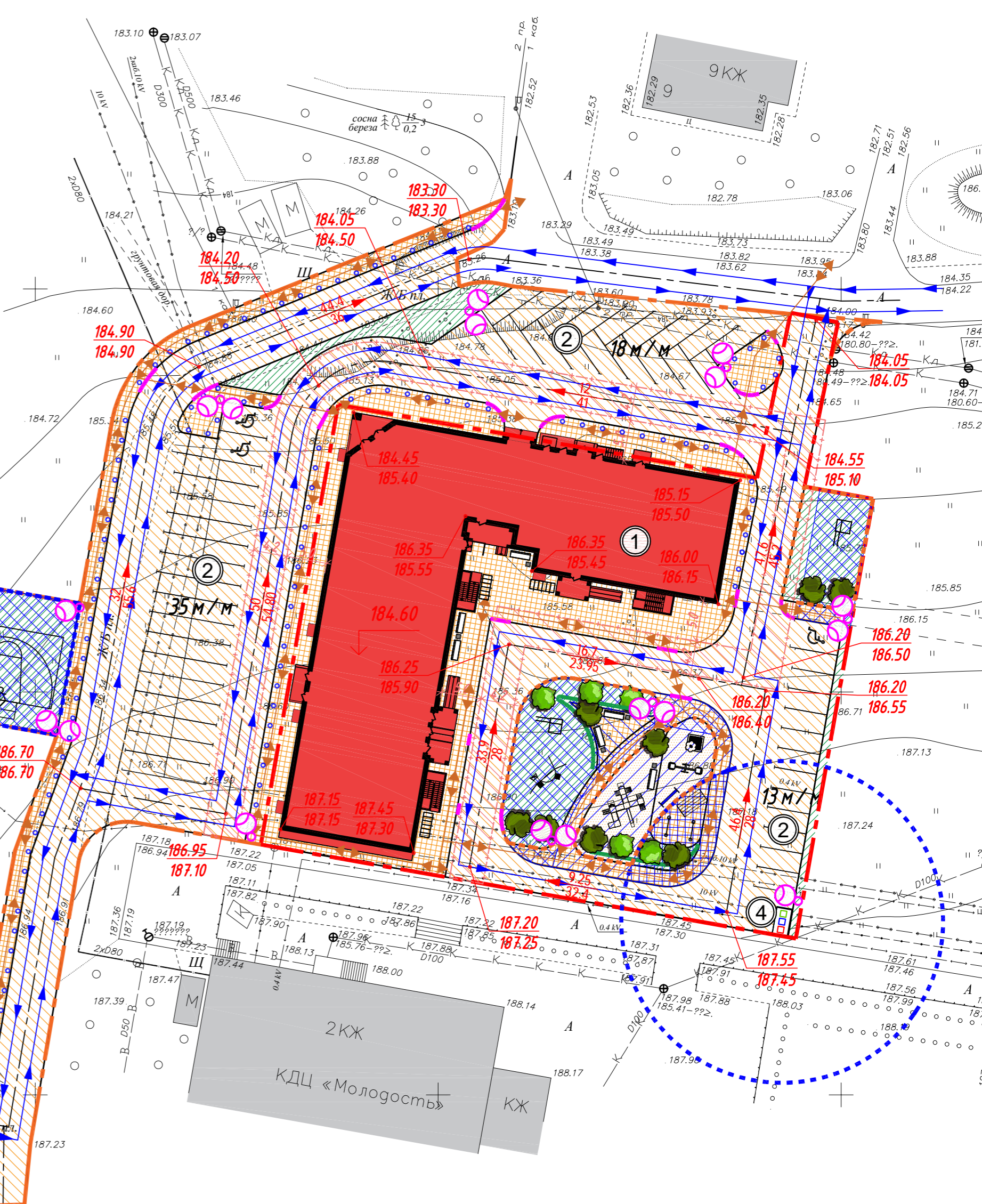
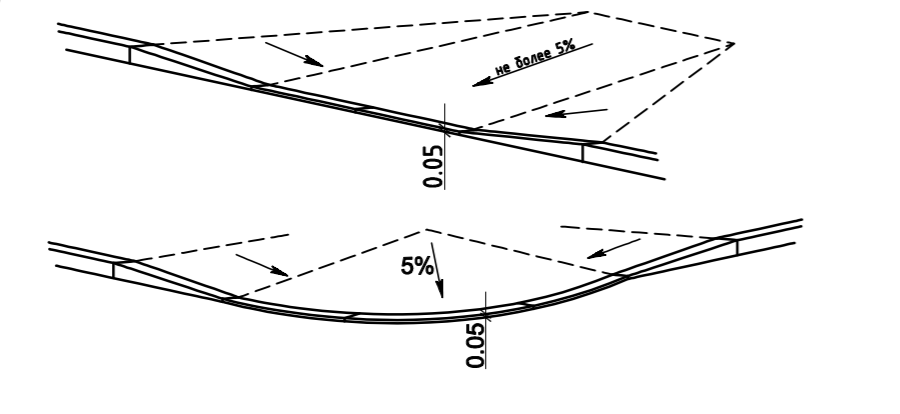


Конструкция покрытия, тип 3

Смесь "Теннисит"
 Гравий фракцией
 Лесок средний ГЭСТ 8736-2014 иф-3м/сут.
 Уклонный грунт



СХЕМЫ УСТРОЙСТВА ПониЖЕННОГО БОРДЮРА



Технико-экономические показатели

№ п/п	Наименование	Ед. измер.	в границах земельного участка	Примечание
1	Площадь участка № 50:06:0020103:25	га	0,3861	3861 кв.м
2	Плотность застройки	%	38,3	
3	Площадь благоустройства в границах участка № 50:06:0020103:25	м ²	3861	
4	Площадь застройки	м ²	14 78,12	
5	Площадь твердых покрытий	м ²	1984,88	
6	Площадь озеленения	м ²	398	
7	Площадь благоустройства за границами участка.	м ²	764,396	
8	Площадь твердых покрытий	м ²	7004,96	
9	Площадь озеленения	м ²	639	

Расчет площадок проектируемого жилого дома

№	Наименование площадок	По СНиП 2.07.01-89* на 1 чел., м ²	Кол-во, чел.	Итого, м ²		Условное обозначение
				по СНиП	по проекту	
1	Для игр детей дошкольного и младшего школьного возраста	0,7	304	212,8	213,5	
2	Для отдыха взрослого населения	0,1		30,4	314	
3	Для хозяйственных целей	0,3		91,2	100,8	
4	Для занятий физкультурой	2,0		608	610	

При расчете количества жилищной нормы принята норма жилищной обеспеченности 28 м² на 1 человека.

Ведомость жилых и общественных зданий и сооружений

Номер на плане	Наименование и обозначение	Этажность	Количество зданий	Кол-во квартир	Площадь, м ²		Строительный объем, м ³				
					застройки	общая площадь квартир	Здания	Всего			
1	10-этажный жилой дом со встроенно-пристроенными нежилыми помещениями общественного назначения / проект /	10	1	162	162	14 78,12	14 78,12	8507,95	8507,95	48272,44	48272,44
2	Гостевая автостоянка (66 м/м) / проект /										
3	Автостоянка (104 м/м) / проект /										
4	Площадка сбора ТБО / проект /										

Ведомость малых архитектурных форм и переносных изделий

Поз.	Обозначение	Наименование	Кол.	Примечание
1		Скамья со спинкой	6	ТП 310-5-4
2		Урна для мусора	5	ТП 310-5-4
3		Песочница	1	ТП 310-5-4
4		Качели-балансир Тип II	1	ТП 310-5-4
5		Детский городок Г-30 "Сити С"	1	ООО "АВЕН-М"
6		Гимнастический комплекс Т-7	2	ООО "АВЕН-М"
7		И-1 Ворота футбольные (средние) с баскетбольным кольцом	1	ООО "АВЕН-М"
8		Стойка для чистки ковров и вещей	1	ТП 310-5-4
9		Стойка для сушки белья	2	ТП 310-5-4
10		Ограждение мусоросборника 3П Контейнер ТБО БК-0,75 (на колесах)	3	ЗАО «ЭИОН 1»
11		Ограждение металлическое О-354 м.п.	140	ООО "АВЕН-М"
12		Спортивный комплекс "Каскад" (№6401 по каталогу)	1	ООО "КСИЛ"
13		Велопарковка ВП-01(5 мест)	3	ООО "АВЕН-М"
14		Спортивное ограждение "СПОРТ - КЛАССИК" м.п.	61	ООО «ТЕХНА»
15		Информационный стенд	1	

Ведомость элементов озеленения

Поз.	Наименование породы или вид насаждения	Возраст лет	Кол.	Примечание (условное обозначение)
В границах участка.				
1	Газон обыкновенный.	м ²	-	398
2	Спирея Вангутта в рядовой посадке.	3-4	74	Саженец
3	Сирень венгерская	5	7	Саженец
4	Липа европейская	7	5	Саженец
За границами участка.				
5	Газон обыкновенный.	м ²	-	639

Ведомость тротуаров, дорожек и площадок

Поз.	Наименование	Тип	Площадь покрытия, м ²	Примечание (условное обозначение)
В границах участка.				
1	Асфальтобетонное покрытие проездов и площадок для парковки.	1	1115,69	
2	Асфальтобетонное покрытие хоз. площадок и тротуара.	2	728,35	
3	Устройство покрытия площадок (смесь "Теннисит").	3	14,084	
За границами участка.				
4	Асфальтобетонное покрытие проездов и площадок для парковки.	1	5017,51	
5	Асфальтобетонное тротуара.	2	1987,45	

УСЛОВНЫЕ ОБОЗНАЧЕНИЯ

	Номер здания, сооружения		Граница участка
	Санитарно защитная зона площадки для сбора ТБО(20м)		Пожарный проезд
	Граница благоустройства за границами участка		Понижение бортового камня
	Основные направления движения автомобилей		Основные направления движения пешеходов
	Опора наружного освещения со светильником		Парковочные столбики