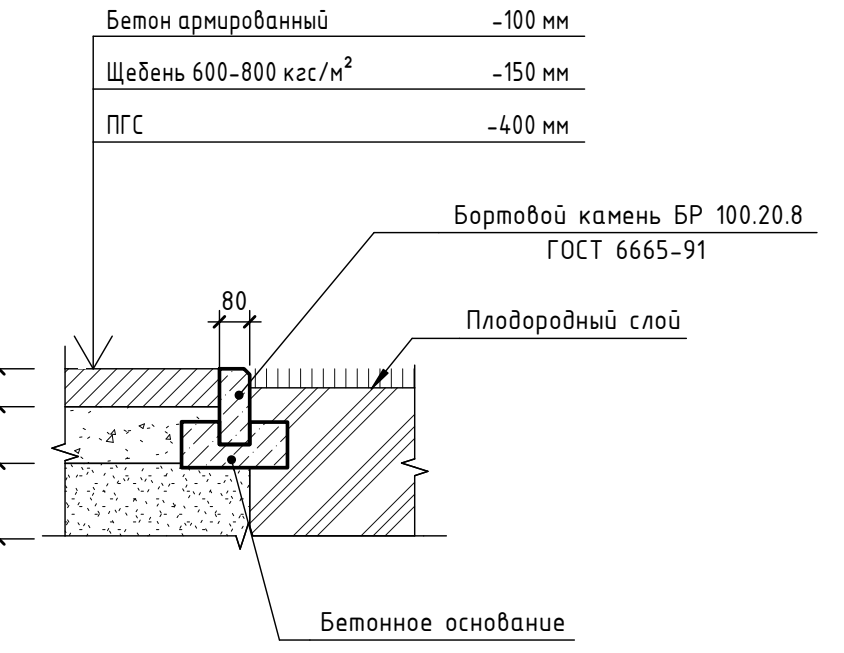


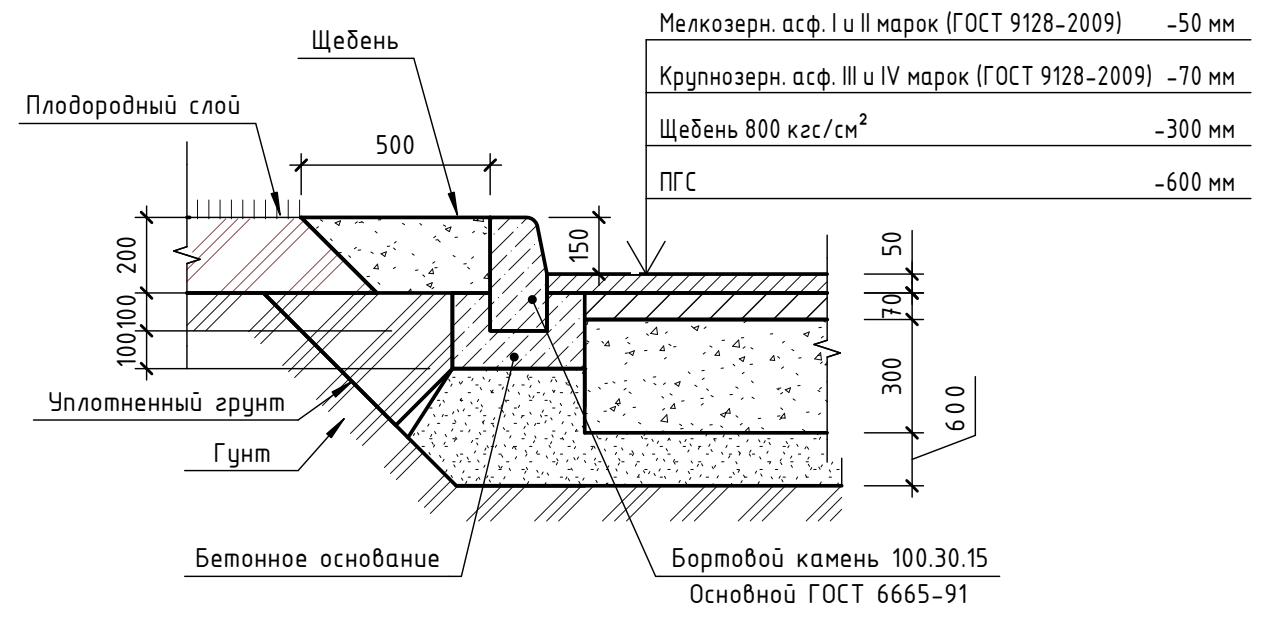
УСЛОВНЫЕ ОБОЗНАЧЕНИЯ

- Асфальтобетон
- Бетонное покрытие
- Газон
- Резиновое покрытие
- Щебень

Примыкание тротуара к газону

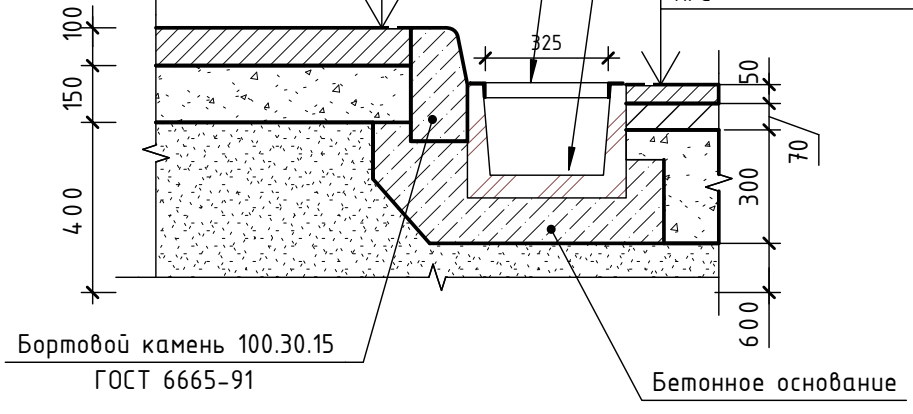


Примыкание проезда к газону



Узел водоотводного лотка

- Бетон армированный -100 мм
- Щебень 600-800 кгс/м² -150 мм
- ПГС -400 мм

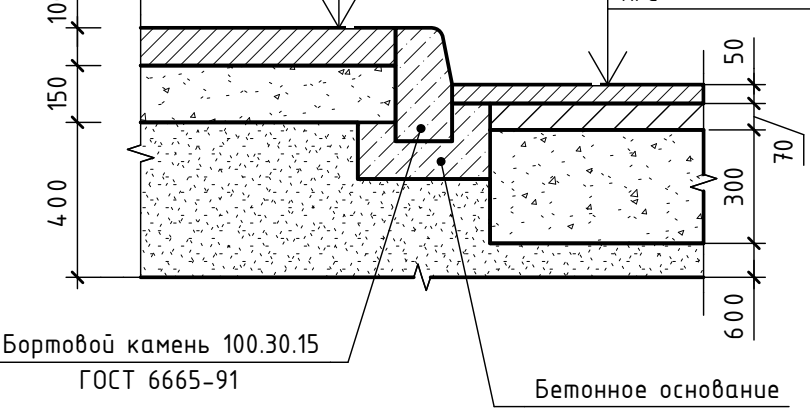


Водоприемная решетка ВР-1

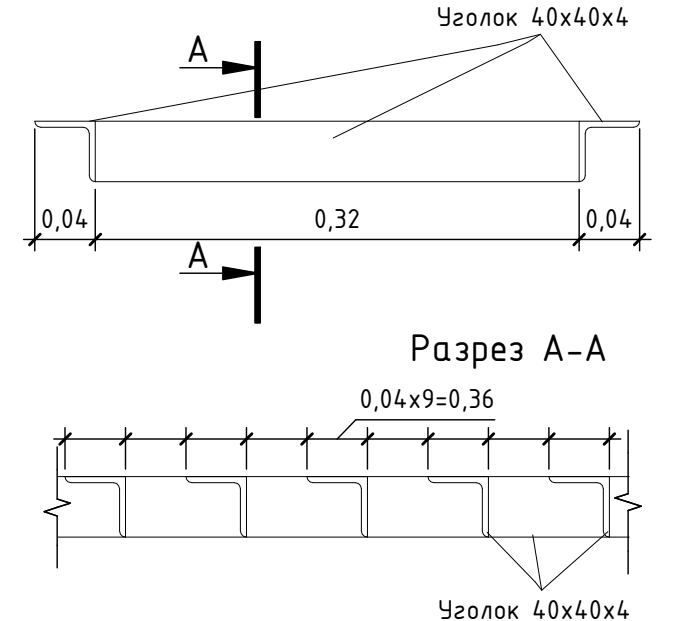
- Лоток водоотводной серия 3.006.1-2.87.1-1 (Л1-8)
- Мелкозерн. асф. I и II марок (ГОСТ 9128-2009) -50 мм
- Крупнозерн. асф. III и IV марок (ГОСТ 9128-2009) -70 мм
- Щебень 800 кгс/см² -300 мм
- ПГС -600 мм

Примыкание проезда к тротуару

- Бетон армированный -100 мм
- Щебень 600-800 кгс/м² -150 мм
- ПГС -400 мм
- Мелкозерн. асф. I и II марок (ГОСТ 9128-2009) -50 мм
- Крупнозерн. асф. III и IV марок (ГОСТ 9128-2009) -70 мм
- Щебень 800 кгс/см² -300 мм
- ПГС -600 мм



Водоприемная решетка



ВЕДОМОСТЬ ПОКРЫТИЙ 1 ЭТАПА

Поз.	Наименование	Площадь, м²	Примечание
1	Газон	4603,93	
2	Асфальтобетон	4613,05	
3	Бетонное покрытие	2155,19	
4	Щебень	567,74	
5	Брусчатка	249,80	
6	Резиновое покрытие	843,78	
7	Мульча	495,88	
		13529,38	

Спецификация изделий устройства проездов, тротуаров, площадок

Поз.	Обозначение	Наименование	Кол., м.	Масса ед., т.	Примечания
1	ГОСТ 6665-91	БР 100.20.8	1045	0,1	104,5
2	ГОСТ 6665-91	БР 100.30.15	1251,3	0,04	50,1
3	ГОСТ 32955-2014	Коробчатый лоток	99	0,015	1,5

Ведомость элементов озеленения

Поз.	Наименование породы или вид насаждения	Возраст лет	Кол-во	Примечание
1	Ясень	10	5	С комом 0,8x0,8x0,6м
2	Липа	10	4	С комом 0,8x0,8x0,6м
3	Клен Гиннала	10	4	С комом 0,8x0,8x0,6м
4	Рябина	10	4	С комом 0,8x0,8x0,6м
5	Ель обыкновенная	10	5	С комом 0,8x0,8x0,6м
6	Сирень	5	6	Саженец
7	Ива вавилонская	10	4	С комом 0,8x0,8x0,6м
8	Дерен белый	5	120	Саженец

Ведомость малых архитектурных форм и переносного оборудования

Поз.	Обозначение	Наименование	Кол.	Примечания
1		Скамейка	23	
2	Наш двор арт. SL1201	Детский игровой комплекс из двух башен-пирамид	1	
3	Наш двор арт. SL1301	Детский игровой комплекс	1	
4	Наш двор арт. 4435	Детский игровой комплекс с песочницей	1	
5	Наш двор арт. 4436	Детский игровой комплекс с тактильными панелями	1	
6		Стол	6	Переносной
7		Стул	24	Переносной
8		Пергола	3	
9	Наш двор арт. SL4501	Элемент детской площадки труба	1	
10	Наш двор арт. SL4502	Элемент детской площадки труба длинная	1	
11	Наш двор арт. 9029	Урна металлическая	29	
12	Наш двор арт. 7706	Уличный тренажер	1	
13	Наш двор арт. 7709	Уличный тренажер	1	
14	Наш двор арт. 7714	Уличный тренажер	1	
15	Наш двор арт. 7715	Уличный тренажер	1	
16	Наш двор арт. 7721	Уличный тренажер	1	
17	Наш двор арт. 7726	Уличный тренажер	1	
18	Наш двор арт. W0039	Спортивный комплекс	1	

Водоприемную решетку ВР-1 см. л.

					099-19-1ГП		
					Жилой квартал (1, 2, 3, 4 этапы строительства)		
Изм.	Колуч.	Лист	№ док.	Подп.	Дата		
Архитектор	Шевченко				12.20	1 этап строительства	Студия
Архитектор	Дуняшенко				12.20		Лист
Архитектор	Ипатов				12.20		Листов
					12.20		
					12.20	План благоустройства М 1:500	
					12.20		