

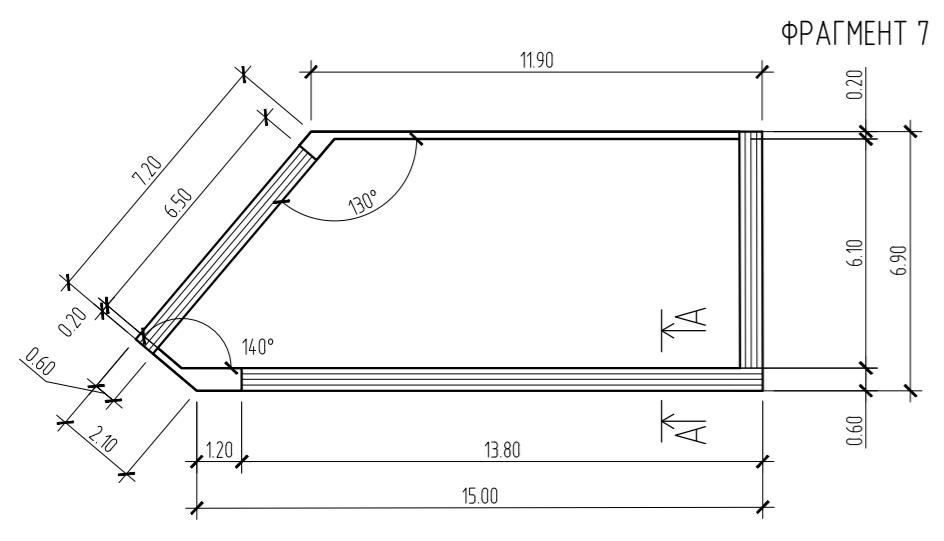


ВЕДОМОСТЬ ЭЛЕМЕНТОВ ОЗЕЛЕНЕНИЯ				
1 ПУСКОВОЙ КОМПЛЕКС				
№ п/п	Обозначение	Наименование породы и вида насаждения	Количество, шт.	Примечания
Дереья и кустарники				
1		Клен Гиннала	9 шт.	ком 0,5х0,5х0,4
2		Береза	5 шт.	ком 0,5х0,5х0,4
3		Дерник	3 шт.	ком 0,8х0,8х0,6
4		Рябинник рябинолистный	12 шт.	ком 0,3х0,3х0,3
5		Ель	1 шт.	ком 0,8х0,8х0,6
6		Тополь белый	1 шт.	ком 0,8х0,8х0,6
Газоны			2647,85 м ²	посев трад
в т.ч. газоны, в границах зоны регулируемого природного ландшафта			1104,6 м ²	
Площадь озеленения			2647,85 м ²	

2 ПУСКОВОЙ КОМПЛЕКС					
№ п/п	Обозначение	Наименование породы и вида насаждения	Высота м.	Количество, шт.	Примечания
Дереья и кустарники					
1		Ива извилистая	15-2,0 м	2 шт.	ком 0,5х0,5х0,4
3		Липа	2,5 м	2 шт.	ком 0,8х0,8х0,6
4		Рябинник рябинолистный	0,5-0,7 м	74 шт.	ком 0,3х0,3х0,3
5		Ель	2,5 м	1 шт.	ком 0,8х0,8х0,6
6		Тополь белый	2,5 м	19 шт.	ком 0,8х0,8х0,6
7		Ясень	2,5 м	15 шт.	ком 0,8х0,8х0,6
Газоны			895,15 м ²	посев трад	
Площадь озеленения			895,15 м ²		

ВЕДОМОСТЬ МАЛЫХ АРХИТЕКТУРНЫХ ФОРМ И ПЕРЕНОСНЫХ ИЗДЕЛИЙ				
Поз.	Обозначение	Наименование	Кол-во для 1 пускового	Кол-во для 2 пускового
1		Карусель шестиместная	1	-
2		Песочница средняя	1	1
3		Грузовик	1	-
4		Диван садово-парковый	16	8
5		Урна	18	14
6		Ограждение площадок	41 п.м.	92 п.м.
7		Отбойники-полусферы	8	-
8		Площадка для сбора ТБО	1	-
9		Рукоход, турник	-	1
10		Детский спортивный комплекс	-	1
11		Детский спортивный комплекс	-	1
12		Турник	-	1
13		Качели	1	1
14		Скамейка детская Грузовик	1	-
15		ПДИ	1	-

Согласовано
 Взам. инв. №
 Подп. и дата
 Инв. № подл.



1. Длина планкена 20x140 - 107 м.п.
2. Длина бруска 20x40 - 129 м.п.
3. V бетона - 13 м³
4. А III Ø10 - 101 кг
5. А III Ø6 - 91 кг

УСЛОВНЫЕ ОБОЗНАЧЕНИЯ

На генплане	Наименование
	Граница зоны специального регулирования застройки, установленная постановлением администрации Иркутской области от 12.09.2008 г. №254-па "Об утверждении границ зон охранных объектов культурного наследия (памятников истории и культуры) народов Российской Федерации, расположенных на территории г. Иркутска, режимов использования земель и градостроительных регламентов в границах данных зон"
	Граница зоны регулируемого природного ландшафта, установленная постановлением администрации Иркутской области от 12.09.2008 г. №254-па
	Граница санитарно-защитной зоны территории размещения объектов городского транспорта
	Граница санитарно-защитной зоны территории коммунальных объектов IV, V класса опасности
	Граница зоны охраняемого природного ландшафта, установленная постановлением администрации Иркутской области от 12.09.2008 г. №254-па
	Граница территории в границах археологии
	Граница зоны частичного регулирования застройки, и хозяйственной деятельности, установленная постановлением администрации Иркутской области от 12.09.2008 г. №254-па "Об утверждении границ зон охранных объектов культурного наследия (памятников истории и культуры) народов Российской Федерации, расположенных на территории г. Иркутска, режимов использования земель и градостроительных регламентов в границах данных зон"

- УСЛОВНЫЕ ОБОЗНАЧЕНИЯ
- Проектируемые здания
 - Граница отвода участка
 - Граница пусковых комплексов
 - $\frac{2}{3} 1,0$ $\frac{\text{номер породы}}{\text{количество штук в группе}}$ расстояние, м.
 - Существующие деревья и кустарники

01-17-ГП					
Группа жилых многоквартирных домов с нежилыми помещениями на ул. Шапова г. Иркутска.					
Изм.	Колуч	Лист	№ док.	Подпись	Дата
Разработал	Янов				
Исполнил	Думитрашк				
Н. контроль				Воитович	
Схема планировочной организации земельного участка				Стадия	Лист
				Р	7
План благоустройства. М 1:500 Фрагмент 7				000 "Архитектурное Бюро "Мегалолит"	