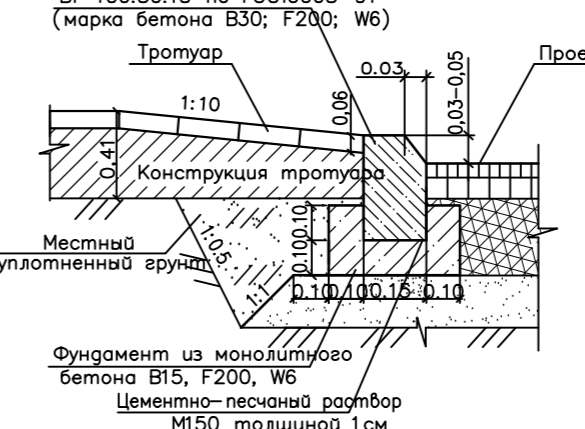
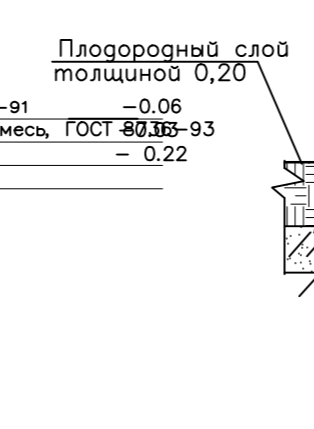
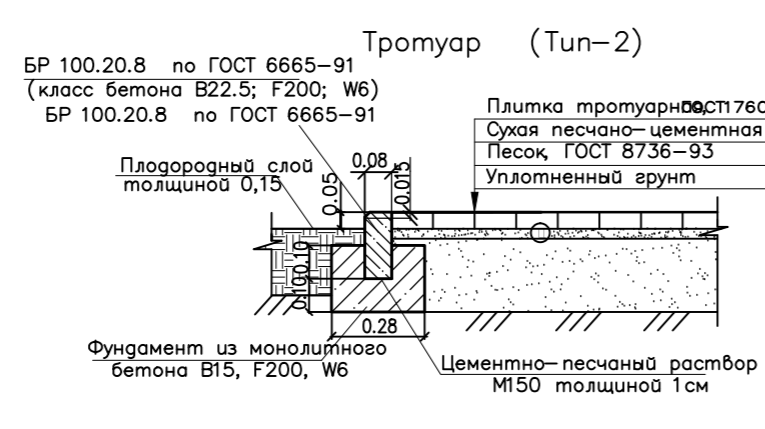
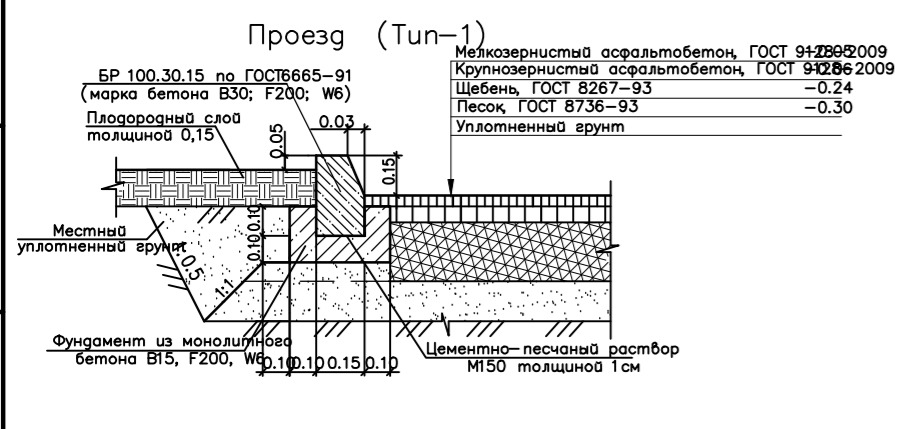


- Условные обозначения**
- Проектируемые здания
  - Газон
  - Граница отвода земельного участка
  - Граница используемого отвода земельного участка
  - Граница используемого отвода земельного участка
  - Граница используемого отвода земельного участка
  - Граница используемого отвода земельного участка
  - Граница используемого отвода земельного участка
  - Граница территории благоустройства (нанесена условно)
  - Светильник наружного электроосвещения

Детская площадка (Туп-4)

Пониженный бордюр



Экспликация зданий и сооружений

Номер на плане	Наименование	Примечание
1	Жилой дом Секция 1,2	I этап строительства
2	Жилой дом Секция 3,4,5	II этап строительства
3	Жилой дом Секция 6,7,8	III этап строительства
4	Жилой дом Секция 9,10,11	IV этап строительства
5	АБК	Реконструкция
6	Гостевая парковка автомобилей	
7	Площадка для игр детей	
8	Площадка для отдыха взрослого населения	
9	Площадка для мусороконтейнеров	
10	Трансформаторная подстанция	I этап строительства

Ведомость проездов, тротуаров и площадок на участке

Условное изображение	Наименование	Тип	Площадь покрытия, м <sup>2</sup>	Примечание
IV этап строительства				
	Проезд с бордюром из бортового камня БР 100.30.15, l=245,0 м	1	881	
	Тротуар с бордюром из бортового камня БР.100.20.8 l=446,0 м	2	749	
	Отмостка	3	105	
	Детские площадки	4	114	

Ведомость проездов, тротуаров и площадок в границах территории благоустройства

Условное изображение	Наименование	Тип	Площадь покрытия, м <sup>2</sup>	Примечание
IV этап строительства				
	Проезд с бордюром из бортового камня БР 100.30.15, l=22,0 м	1	63	
	Тротуар с бордюром из бортового камня БР.100.20.8 l=61,0 м	2	103	

Ведомость объемов работ

НОМЕР n/p	Наименование	Тип	Ед. изм.	Количество	
				На участке	Вне участка
1	Разборка существующего а/б покрытия		м <sup>2</sup>	1318	-
2	Разборка существующего ограждения		м	97	-

Ведомость элементов озеленения

Поз.	Наименование породы или вида насаждения	Возраст, лет	Количество	Примечание
1	Посев трав на газон с подсыпкой растительного грунта h=0,20 м	м <sup>2</sup>	1327,12	
2	Посев трав на газон с подсыпкой растительного грунта h=0,20 м	м <sup>2</sup>	331,00	В границах благоустройства

Ведомость малых архитектурных форм и переносных изделий

Поз.	Обозначение	Наименование	Кол.	Примечание
1	□	урна (ж/б-40x40x50)	9	фирма-"Чемпион"
2	▭	дифан (на мет. ножках - 1.8x0.4x0.27)	1	фирма-"Чемпион"
3	Н	"Кенгуру - поправунчик"	1	фирма-"Чемпион" KPL103-0411
4	■	Горка h=1 м	1	фирма-"Чемпион" NAT301-0801
5	□	Песочница	1	фирма-"Чемпион" KPL508-0401
6	□	Спортивный комплекс "Рыбка"	1	фирма-"Чемпион" T-80
7	— — — — —	Декоративное ограждение "Полянка"	40 м	

2279-4-ПЗУ

1	Изм.	Лист	525	5.07.5	Группа многоквартирных жилых домов со встроенно-пристроенными нежилыми помещениями, расположенных на земельном участке по адресу: г. Воронеж, ул. Хользунова, 38г (4 этап строительства)
	Разраб.	Чернявская		5.07.5	Схема планировочной организации земельного участка
	Проверил	Митрофанов		5.07.5	
	Нач. гр.	Митрофанов		5.07.5	
	Н.контр.	Крулебова		5.07.5	План благоустройства территории
	ГИП	Пасторов		5.07.5	

Статья Лист Листов  
П 5  
ЗАО ПИ "Стирокоммундортранс" г. Воронеж

Инв. 2 подл. доп. и коп. 135002