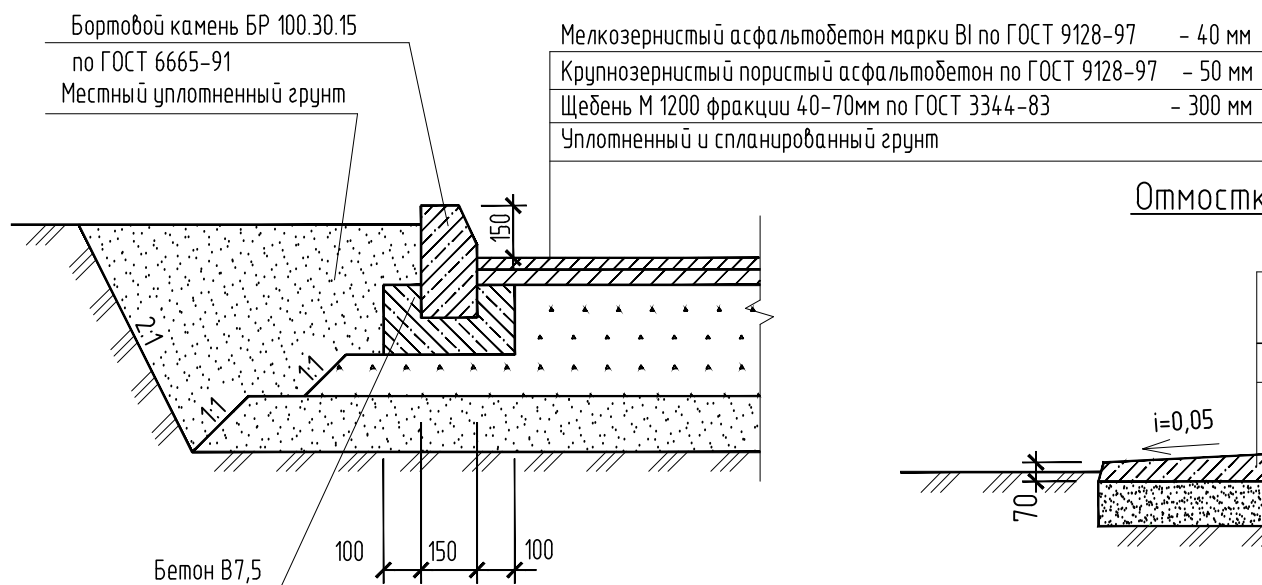
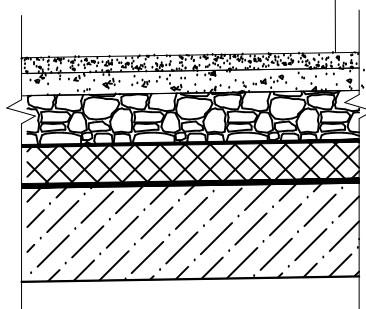


**Проезд, тип I**

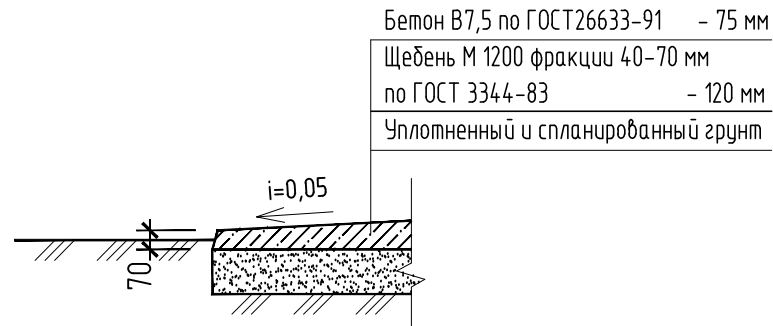


-Асфальтобетон мелкий	40 мм
-Асфальтобетон крупный	60 мм
-Дренаж(щебень фр.10-20)	135 мм
-Геотекстиль термоскрепленный	
ТехноНИКОЛЬ 150 г/м.кв.	1 мм
-Технониколь XPS Carbon 45-500	100 мм
-Геотекстиль излопробивной	
ТехноНИКОЛЬ 300 г/м.кв.	5 мм
-Гидроизоляция Техноэласт ЭПП	
2 слоя	9 мм
-Плита покрытия	250 мм

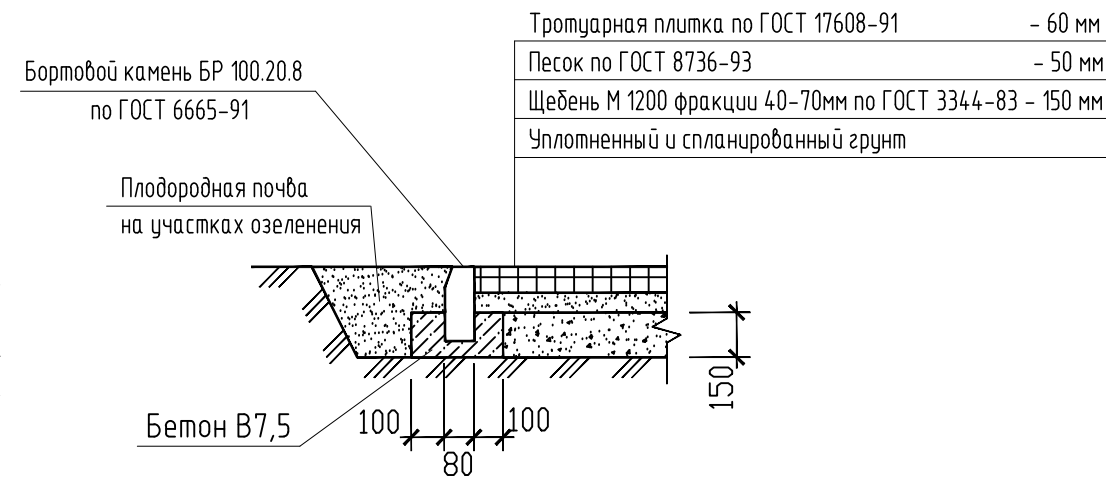
**Проезд, тип IV**



**Отмостка, тип III**

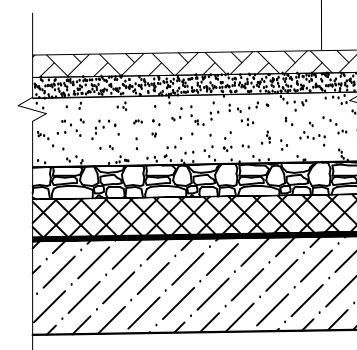


**Тротуар, тип II**



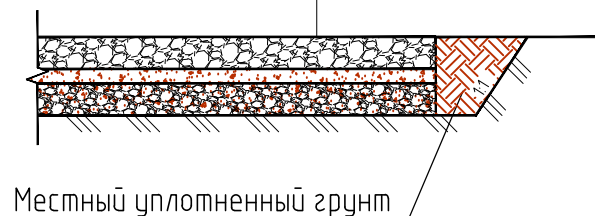
-Плитка тротуарная	60 мм
-Цементно-песчаная смесь	50 мм
-Песок	185 мм
-Геотекстиль термоскрепленный	
ТехноНИКОЛЬ 150 г/м.кв.	1 мм
-Дренаж(щебень фр.10-20)	90 мм
-Геотекстиль термоскрепленный	
ТехноНИКОЛЬ 150 г/м.кв.	1 мм
-Технониколь XPS Carbon 45-500	100 мм
-Геотекстиль излопробивной	
ТехноНИКОЛЬ 300 г/м.кв.	5 мм
-Гидроизоляция Техноэласт ЭПП	
2 слоя	8 мм
-Плита покрытия	250 мм

**Тротуар, тип V**



**Детская игровая и спортивная площадки, тип VI**

Спецсмесь для нежестких неводостойких покрытий (в % по объему):
глинистые частицы (<0,005 мм) - 6-10%,
пылеватые частицы (0,005 - 0,05мм) - 15-20%,
песчаные частицы (0,05 - 2 мм) - 45-55%,
гравийные частицы (2 - 4 мм) - 22-27% - 80 мм
Гравий, щебень, кирпичный бой; фракции порядка 10-20 мм - 40 мм
Кирпичный бой и пр.с преобладанием фракций 40-70 мм, гравилстый, крупнозернистый песок - 80 мм
Уплотненный и спланированный грунт



						21-08-16-ПЗУ		
						Многоэтажный жилой комплекс №5 со встроенно-пристроенными нежилыми помещениями, инженерными сетями и подземной автостоянкой. Микрорайон 20А, г. Сургут.		
Изм.	Кол. уч.	Лист	№ док.	Подп.	Дата	Стадия	Лист	Листов
ГИП		Ибатуллин			07.16	Р	7	
Выполнил		Молодых			07.16			
						Конструкции дорожных покрытий	ООО "Стройпроект"	
Н.контр.		Самигуллина						

Согласовано

Инв. ? подл. Подп. и дата. Инв. ?