

ОБЩЕСТВО С ОГРАНИЧЕННОЙ ОТВЕТСТВЕННОСТЬЮ

109147, г. Москва, ул Марксистская, д. 20 стр 1
Электронная почта: spas-group@mail.ru
Телефон: 8 (499) 7071547



Свидетельство о допуске к определенному виду или видам работ, которые оказывают влияние на безопасность объектов капитального строительства №П-175-7717754300-01, выдано саморегулируемой организацией Некоммерческое партнерство «Межрегиональная Ассоциация по Проектированию и Негосударственной Экспертизе»

**Заказчик - ООО «Подготовка и Сопровождение Строительного
Производства»**

**Многоквартирный жилой дом по адресу: Московская область,
городской округ Звенигород, район «Восточный»,
микрорайон 2. Корпуса 1, 2, 3.**

**ПРОЕКТНАЯ ДОКУМЕНТАЦИЯ
(корректировка)**

Раздел 2. Схема планировочной организации земельного участка.

255-3-2017-ПЗУ

2017

ОБЩЕСТВО С ОГРАНИЧЕННОЙ ОТВЕТСТВЕННОСТЬЮ

109147, г. Москва, ул. Марксистская, д. 20 стр 1
Электронная почта: spas-group@mail.ru
Телефон: 8 (499) 7071547



Свидетельство о допуске к определенному виду или видам работ, которые оказывают влияние на безопасность объектов капитального строительства №П-175-7717754300-01, выдано саморегулируемой организацией Некоммерческое партнерство «Межрегиональная Ассоциация по Проектированию и Негосударственной Экспертизе»

Заказчик - ООО «Подготовка и Сопровождение Строительного Производства»

**Многоквартирный жилой дом по адресу: Московская область,
городской округ Звенигород, район «Восточный»,
микрорайон 2. Корпуса 1, 2, 3.**

**ПРОЕКТНАЯ ДОКУМЕНТАЦИЯ
(корректировка)**

Раздел 2. Схема планировочной организации земельного участка.

255-3-2017-ПЗУ

Генеральный директор

Главный инженер проекта

Р.Ю. Цивоваров

Н.А. Малофеева



2017



Саморегулируемая организация, основанная на членстве лиц,
осуществляющих подготовку проектной документации

Саморегулируемая организация Некоммерческое партнерство
«Межрегиональная Ассоциация по Проектированию и Негосударственной
Экспертизе»

109316, Российская Федерация, город Москва, ул. Иерусалимская, дом 3,
info@sro-map.ru, www.sro-map.ru,
регистрационный номер в государственном реестре саморегулируемых организаций
СРО-П-175-03102012

г. Москва

19 июля 2013 года

СВИДЕТЕЛЬСТВО

о допуске к определенному виду или видам работ, которые оказывают влияние
на безопасность объектов капитального строительства

№ П-175-7717754300-01

Выдано члену Саморегулируемой организации Некоммерческого партнерства
«Межрегиональная Ассоциация по Проектированию и
Негосударственной Экспертизе»:

**Общество с ограниченной ответственностью
«СПАС ГРУПП»**

ОГРН 1137746475998, ИНН 7717754300
129164, г. Москва, проспект Мира, д. 118, пом. I, комн. 1

Основание выдачи Свидетельства:

Протокол Правления № 19/1/7 от 19 июля 2013 года.

Настоящим Свидетельством подтверждается допуск к работам, указанным в
приложении к настоящему Свидетельству, которые оказывают влияние на безопасность
объектов капитального строительства.

Начало действия с 19 июля 2013 года.

Свидетельство без приложения недействительно.

Свидетельство выдано без ограничения срока и территории его действия.

Свидетельство выдано взамен ранее выданного Нет.

**Председатель Правления
СРО НП «МАП Эксперт»**



В. А. Капитонов



ПРИЛОЖЕНИЕ
к Свидетельству о допуске
к определенному виду
или видам работ, которые
оказывают влияние на безопасность
объектов капитального строительства
от 19 июля 2013 года
№ П-175-7717754300-01

Виды работ, которые оказывают влияние на безопасность:

1. объектов капитального строительства, включая особо опасные и технически сложные объекты капитального строительства, объекты использования атомной энергии, и о допуске к которым член некоммерческого партнерства СРО НП «МАП Эксперт» **Общество с ограниченной ответственностью «СПАС ГРУПП» имеет Свидетельство**

№	Наименование вида работ
1.	Нет

2. объектов капитального строительства, включая особо опасные и технически сложные объекты капитального строительства (кроме объектов использования атомной энергии) и о допуске к которым член некоммерческого партнерства СРО НП «МАП Эксперт» **Общество с ограниченной ответственностью «СПАС ГРУПП» имеет Свидетельство**

№	Наименование вида работ
1.	Нет

3. объектов капитального строительства (кроме особо опасных и технически сложных объектов, объектов использования атомной энергии) и о допуске к которым член некоммерческого партнерства СРО НП «МАП Эксперт» **Общество с ограниченной ответственностью «СПАС ГРУПП» имеет Свидетельство**

№	Наименование вида работ
1.	1. РАБОТЫ ПО ПОДГОТОВКЕ СХЕМЫ ПЛАНИРОВОЧНОЙ ОРГАНИЗАЦИИ ЗЕМЕЛЬНОГО УЧАСТКА 1.1 Работы по подготовке генерального плана земельного участка 1.2 Работы по подготовке схемы планировочной организации трассы линейного объекта 1.3 Работы по подготовке схемы планировочной организации полосы отвода линейного сооружения
2.	2. РАБОТЫ ПО ПОДГОТОВКЕ АРХИТЕКТУРНЫХ РЕШЕНИЙ
3.	3. РАБОТЫ ПО ПОДГОТОВКЕ КОНСТРУКТИВНЫХ РЕШЕНИЙ
4.	4. РАБОТЫ ПО ПОДГОТОВКЕ СВЕДЕНИЙ О ВНУТРЕННЕМ ИНЖЕНЕРНОМ ОБОРУДОВАНИИ, ВНУТРЕННИХ СЕТЯХ ИНЖЕНЕРНО-ТЕХНИЧЕСКОГО ОБЕСПЕЧЕНИЯ, О ПЕРЕЧНЕ ИНЖЕНЕРНО-ТЕХНИЧЕСКИХ МЕРОПРИЯТИЙ 4.1 Работы по подготовке проектов внутренних инженерных систем отопления, вентиляции, кондиционирования, противодымной вентиляции, теплоснабжения и холодоснабжения 4.2 Работы по подготовке проектов внутренних инженерных систем водоснабжения и канализации 4.5 Работы по подготовке проектов внутренних диспетчеризации, автоматизации и управления инженерными системами 4.6 Работы по подготовке проектов внутренних систем газоснабжения



№	Наименование вида работ
5.	5. РАБОТЫ ПО ПОДГОТОВКЕ СВЕДЕНИЙ О НАРУЖНЫХ СЕТЯХ ИНЖЕНЕРНО-ТЕХНИЧЕСКОГО ОБЕСПЕЧЕНИЯ, О ПЕРЕЧНЕ ИНЖЕНЕРНО-ТЕХНИЧЕСКИХ МЕРОПРИЯТИЙ 5.1 Работы по подготовке проектов наружных сетей теплоснабжения и их сооружений 5.2 Работы по подготовке проектов наружных сетей водоснабжения и канализации и их сооружений 5.3 Работы по подготовке проектов наружных сетей электроснабжения до 35 кВ включительно и их сооружений 5.6 Работы по подготовке проектов наружных сетей слаботочных систем 5.7 Работы по подготовке проектов наружных сетей газоснабжения и их сооружений
6.	6. РАБОТЫ ПО ПОДГОТОВКЕ ТЕХНОЛОГИЧЕСКИХ РЕШЕНИЙ 6.1 Работы по подготовке технологических решений жилых зданий и их комплексов 6.2 Работы по подготовке технологических решений общественных зданий и сооружений и их комплексов 6.3 Работы по подготовке технологических решений производственных зданий и сооружений и их комплексов 6.4 Работы по подготовке технологических решений объектов транспортного назначения и их комплексов 6.6 Работы по подготовке технологических решений объектов сельскохозяйственного назначения и их комплексов 6.12 Работы по подготовке технологических решений объектов очистных сооружений и их комплексов
7.	7. РАБОТЫ ПО РАЗРАБОТКЕ СПЕЦИАЛЬНЫХ РАЗДЕЛОВ ПРОЕКТНОЙ ДОКУМЕНТАЦИИ 7.1 Инженерно-технические мероприятия по гражданской обороне 7.2 Инженерно-технические мероприятия по предупреждению чрезвычайных ситуаций природного и техногенного характера
8.	9. РАБОТЫ ПО ПОДГОТОВКЕ ПРОЕКТОВ МЕРОПРИЯТИЙ ПО ОХРАНЕ ОКРУЖАЮЩЕЙ СРЕДЫ
9.	10. РАБОТЫ ПО ПОДГОТОВКЕ ПРОЕКТОВ МЕРОПРИЯТИЙ ПО ОБЕСПЕЧЕНИЮ ПОЖАРНОЙ БЕЗОПАСНОСТИ
10.	11. РАБОТЫ ПО ПОДГОТОВКЕ ПРОЕКТОВ МЕРОПРИЯТИЙ ПО ОБЕСПЕЧЕНИЮ ДОСТУПА МАЛОМОБИЛЬНЫХ ГРУПП НАСЕЛЕНИЯ
11.	13. РАБОТЫ ПО ОРГАНИЗАЦИИ ПОДГОТОВКИ ПРОЕКТНОЙ ДОКУМЕНТАЦИИ, ПРИВЛЕКАЕМЫМ ЗАСТРОЙЩИКОМ ИЛИ ЗАКАЗЧИКОМ НА ОСНОВАНИИ ДОГОВОРА ЮРИДИЧЕСКИМ ЛИЦОМ ИЛИ ИНДИВИДУАЛЬНЫМ ПРЕДПРИНИМАТЕЛЕМ (ГЕНЕРАЛЬНЫМ ПРОЕКТИРОВЩИКОМ)

Общество с ограниченной ответственностью «СПАС ГРУПП» вправе заключать договоры по осуществлению организации работ по подготовке проектной документации, стоимость которых по одному договору составляет до 25 000 000 (Двадцать пять миллионов) рублей.

Председатель Правления
СРО НП «МАП Эксперт»



В. А. Капитонов

СОДЕРЖАНИЕ

Обозначение	Наименование	Примечание
	Обложка	
	Титульный лист	1
	Свидетельство о допуске ООО «СПАС ГРУПП»	2-5
255-3-2017-ПЗУ.С	Содержание	6
255-3-2017-СП	Состав проекта	7-10
255-3-2017-ПЗУ.ПЗ	Пояснительная записка	11-18
	Графическая часть	
255-3-2017-ПЗУ	Ситуационный план. М 1:2000.	19
	Схема планировочной организации земельного участка. М 1:500.	20
	План организации рельефа. М 1:500.	21
	План земляных масс. М 1:500.	22
	План благоустройства и озеленения территории. М 1:500.	23
	Конструкции дорожных покрытий. М 1:20.	24
	Схема транспортно-пешеходных коммуникаций. М 1:500.	25
	Сводный план сетей инженерно-технического обеспечения. М 1:500.	26

Справка ГИПа


Проектная документация разработана в соответствии с градостроительным планом земельного участка, заданием на проектирование, градостроительным регламентом, документами об использовании земельного участка для строительства техническими регламентами, в том числе устанавливающими требования по обеспечению безопасной эксплуатации зданий, строений, сооружений и безопасного использования прилегающих к ним территорий, и с соблюдением технических условий.

ГИП



Н.А. Малофеева

255-3-2017-ПЗУ.С

Изм.	Кол.уч	Лист	№ док.	Подп.	Дата	Содержание	Стадия	Лист	Листов
								П	1
Разраб.							ООО «СПАС ГРУПП»		
Ожегова									

Копировал:

Формат А4

Согласовано

Взам. инв. №

Подл. И дата

Инв. № подл.

№ п.п.	Обозначение	Наименование	Примечания. Исполнитель.
12.	255-3-2017-ИОС-1.2	Подраздел 1. Часть 2. Внутриплощадочные сети 0,4 кВ.	
	Подраздел 2	Система водоснабжения	
13.	255-3-2017-ИОС-2.1.1	Подраздел 2. Часть 1. Книга 1. Система водоснабжения. Корпус 1.	ООО «СПАС ГРУПП»
14.	255-3-2017-ИОС-2.1.2	Подраздел 2. Часть 1. Книга 2. Система водоснабжения. Корпус 2.	ООО «СПАС ГРУПП»
15.	255-3-2017-ИОС-2.1.3	Подраздел 2. Часть 1. Книга 3. Система водоснабжения. Корпус 3.	ООО «СПАС ГРУПП»
16.	255-3-2017-ИОС-2.2	Подраздел 2. Часть 2. Внутриплощадочные сети водоснабжения.	
	Подраздел 3	Система водоотведения.	
17.	255-3-2017-ИОС-3.1.1	Подраздел 3. Часть 1. Книга 1. Система водоотведения. Корпус 1	ООО «СПАС ГРУПП»
18.	255-3-2017-ИОС-3.1.2	Подраздел 3. Часть 1. Книга 2. Система водоотведения. Корпус 2	ООО «СПАС ГРУПП»
19.	255-3-2017-ИОС-3.1.3	Подраздел 3. Часть 1. Книга 3. Система водоотведения. Корпус 3	ООО «СПАС ГРУПП»
20.	255-3-2017-ИОС-3.2	Подраздел 3. Часть 2. Внутриплощадочные сети водоотведения.	
	Подраздел 4	Отопление, вентиляция и кондиционирование воздуха, тепловые сети.	
21.	255-3-2017-ИОС-4.1.1	Подраздел 4. Часть 1. Книга 1. Отопление, вентиляция и кондиционирование воздуха. Корпус 1	ООО «СПАС ГРУПП»
22.	255-3-2017-ИОС-4.1.2	Подраздел 4. Часть 1. Книга 2. Отопление, вентиляция и кондиционирование воздуха. Корпус 2	ООО «СПАС ГРУПП»
23.	255-3-2017-ИОС-4.1.3	Подраздел 4. Часть 1. Книга 3. Отопление, вентиляция и кондиционирование воздуха. Корпус 3	ООО «СПАС ГРУПП»
24.	255-3-2017-ИОС-4.2	Подраздел 4. Часть 2. Внутриплощадочные тепловые сети.	
	Подраздел 5	Сети связи	
25.	255-3-2017-ИОС-5.1.1	Подраздел 5. Часть 1. Книга 1. Сети связи. Корпус 1	Не корректируется
26.	255-3-2017-ИОС-5.1.2	Подраздел 5. Часть 1. Книга 2. Сети связи. Корпус 2	Не корректируется
27.	255-3-2017-ИОС-5.1.3	Подраздел 5. Часть 1. Книга 3. Сети связи. Корпус 3	Не корректируется

Взамен инв. №

Подпись и дата

Инв. № подл.

Изм.	Кол. уч.	Лист	Ндож.	Подпись	Дата

255-3-2017– СП

Лист

2

№ п.п.	Обозначение	Наименование	Примечания. Исполнитель.
28.	255-3-2017-ИОС-5.2.1	Подраздел 5. Часть 2. Книга 1. Автоматизированная система управления и диспетчеризации. Корпус 1	Не корректируется
29.	255-3-2017-ИОС-5.2.2	Подраздел 5. Часть 2. Книга 2. Автоматизированная система управления и диспетчеризации. Корпус 2	Не корректируется
30.	255-3-2017-ИОС-5.2.3	Подраздел 5. Часть 2. Книга 3. Автоматизированная система управления и диспетчеризации. Корпус 3	Не корректируется
31.	255-3-2017-ИОС-5.3	Подраздел 5. Часть 3. Наружные сети связи.	
32.	255-3-2017-ИОС-5.4.1	Подраздел 5. Часть 4. Книга 1. Системы противопожарной защиты. Корпус 1	ООО «СПАС ГРУПП»
33.	255-3-2017-ИОС-5.4.2	Подраздел 5. Часть 4. Книга 1. Системы противопожарной защиты. Корпус 2	ООО «СПАС ГРУПП»
34.	255-3-2017-ИОС-5.4.3	Подраздел 5. Часть 4. Книга 1. Системы противопожарной защиты. Корпус 3	ООО «СПАС ГРУПП»
	Раздел 6	Проект организации строительства.	
35.	255-3-2017-ПОС1	Часть 1. Проект организации строительства.	Не корректируется
36.	255-3-2017-ПОС2	Часть 2. Проект организации строительства. Внутриплощадочные сети.	
	Раздел 8	Перечень мероприятий по охране окружающей среды	
37.	255-3-2017-ООС	Перечень мероприятий по охране окружающей среды.	Не корректируется
	Раздел 9	Мероприятия по обеспечению пожарной безопасности	
38.	255-3-2017-ПБ1	Часть 1. Мероприятия по обеспечению пожарной безопасности.	ООО «ПроектЭкспертСтрой-МО
	Раздел 10	Мероприятия по обеспечению доступа инвалидов	
39.	255-3-2017-ОДИ	Часть 1. Мероприятия по обеспечению доступа инвалидов.	ООО «СПАС ГРУПП»

Взамен инв. №
 Подпись и дата
 Инв. № подл.

Изм.	Кол. уч.	Лист	Ндож.	Подпись	Дата

255-3-2017– СП

№ п.п.	Обозначение	Наименование	Примечания. Исполнитель.			
	Раздел 10(1)	Мероприятия по обеспечению соблюдения требований энергетической эффективности и требований оснащенности зданий, строений и сооружений приборами учета используемых энергетических ресурсов				
40.	255-3-2017-ЭЭ1	Книга 1. Мероприятия по обеспечению соблюдения требований энергетической эффективности и требований оснащенности зданий, строений и сооружений приборами учета используемых энергетических ресурсов. Корпус 1	ООО «СПАС ГРУПП»			
41.	255-3-2017-ЭЭ2	Книга 2. Мероприятия по обеспечению соблюдения требований энергетической эффективности и требований оснащенности зданий, строений и сооружений приборами учета используемых энергетических ресурсов. Корпус 2	ООО «СПАС ГРУПП»			
42.	255-3-2017-ЭЭ3	Книга 3. Мероприятия по обеспечению соблюдения требований энергетической эффективности и требований оснащенности зданий, строений и сооружений приборами учета используемых энергетических ресурсов. Корпус 3	ООО «СПАС ГРУПП»			
	Раздел 12	Иная документация в случаях, предусмотренных федеральными законами				
43.	255-3-2017-ТБЭ	Часть 1. Требования к обеспечению безопасной эксплуатации объекта капитального строительства.	ООО «СПАС ГРУПП»			
44.	255-3-2017-НПКР	Часть 2. Сведения о нормативной периодичности выполнения работ по капитальному ремонту многоквартирного дома.	ООО «СПАС ГРУПП»			
45.	255-3-2017-ПЭ	Часть 3. Естественное освещение и инсоляция.	Не корректируется			
			255-3-2017– СП			
Изм.	Кол.уч.	Лист	Ндож.	Подпись	Дата	Лист 4

Взамен инв. №
 Подпись и дата
 Инв. № подл.

Пояснительная записка

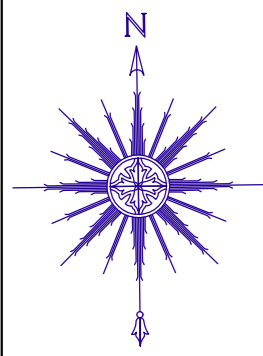
Содержание:

1. Основания для корректировки проекта.
2. Характеристика земельного участка, предоставленного для размещения объекта капитального строительства.
3. Обоснование границ санитарно-защитных зон объекта капитального строительства в пределах границ земельного участка.
4. Обоснование планировочной организации земельного участка в соответствии с градостроительным и техническим регламентами.
5. Изменения технико-экономических показателей земельного участка, предоставленного для размещения объекта капитального строительства.
6. Обоснование решений по инженерной подготовке территории и описание организации рельефа вертикальной планировкой.
7. Описание решений по благоустройству территории.
8. Обоснование схем транспортных коммуникаций, обеспечивающих внешний и внутренний подъезд к объекту капитального строительства.
9. Нормативная литература.

Согласовано			
Взам. инв. №			
Подп. И дата			
Инв. № подл.	ГИП	Малофеева	<i>С.М.</i>
	Разработал	Ожегова	<i>О.О.</i>

255-3-2017-ПЗУ.ПЗ

Изм.	Кол.уч	Лист	№ док.	Подп.	Дата			
Пояснительная записка								
						Стадия	Лист	Листов
						П	1	8
						ООО «СПАС ГРУПП»		



ЭКСПЛИКАЦИЯ ЗДАНИЙ И СООРУЖЕНИЙ

№ п/п	Наименование	Этажность	Примечание
1	Жилой дом. Корпус 1	12	3-й пусковой комплекс
2	Жилой дом. Корпус 2	12	2-й пусковой комплекс
3	Жилой дом. Корпус 3	12	1-й пусковой комплекс
4	Подземный паркинг	2	2-й пусковой комплекс (отдельный проект)
5	Трансформаторная подстанция	-	1-й пусковой комплекс

УСЛОВНЫЕ ОБОЗНАЧЕНИЯ

Проектные ограничения:

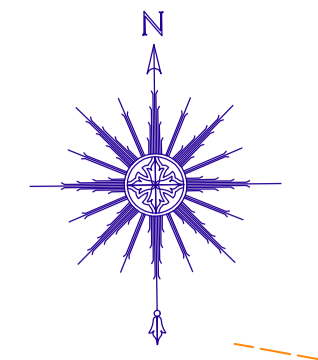
- граница земельного участка проектирования;
- граница земельного участка дополнительного благоустройства;

Условные обозначения:

- проектируемые здания;
- существующие здания;
- проектируемые нежилые сооружения;
- проектируемый подземный гараж-стоянка;

Согласовано	
Изм. № подл.	
Подп. и дата	
Взам. инв. №	

					255-3-2017	-ПЗУ
					Многоквартирные жилые дома по адресу: Московская область, городской округ Звенигород, район "Восточный", микрорайон 2. Корпуса 1, 2, 3.	
Изм.	Кол.уч.	Лист	Недок.	Подп.	Дата	
Разработ.		Ожегова		<i>[Signature]</i>		
					Корпус 1, корпус 2, корпус 3	Стадия П
					Ситуационный план М 1:2000	Лист 1
					ООО "Спас Групп"	Листов 8
Норм.контр.	Малофеева			<i>[Signature]</i>		



ЭКСПЛИКАЦИЯ ЗДАНИЙ И СООРУЖЕНИЙ

№ п/п	Наименование	Этажность	Примечание
1	Жилой дом. Корпус 1	12	3-й пусковой комплекс
2	Жилой дом. Корпус 2	12	2-й пусковой комплекс
3	Жилой дом. Корпус 3	12	1-й пусковой комплекс
4	Подземный паркинг	2	2-я пусковой комплекс (отдельный проект)
5	Трансформаторная подстанция	-	1-й пусковой комплекс

ЭКСПЛИКАЦИЯ ПЛОЩАДОК

№ п/п	Наименование	Ед. изм.	Показатель
а	Площадка для игр детей	м²	984.80
б	Площадка для отдыха взрослого населения	м²	178.52
г	Площадка для сбора ТБО	контейнеры	7
р	Открытые гостевые автостоянки	м/м	123

ТЕХНИКИ-ЭКОНОМИЧЕСКИЕ ПОКАЗАТЕЛИ

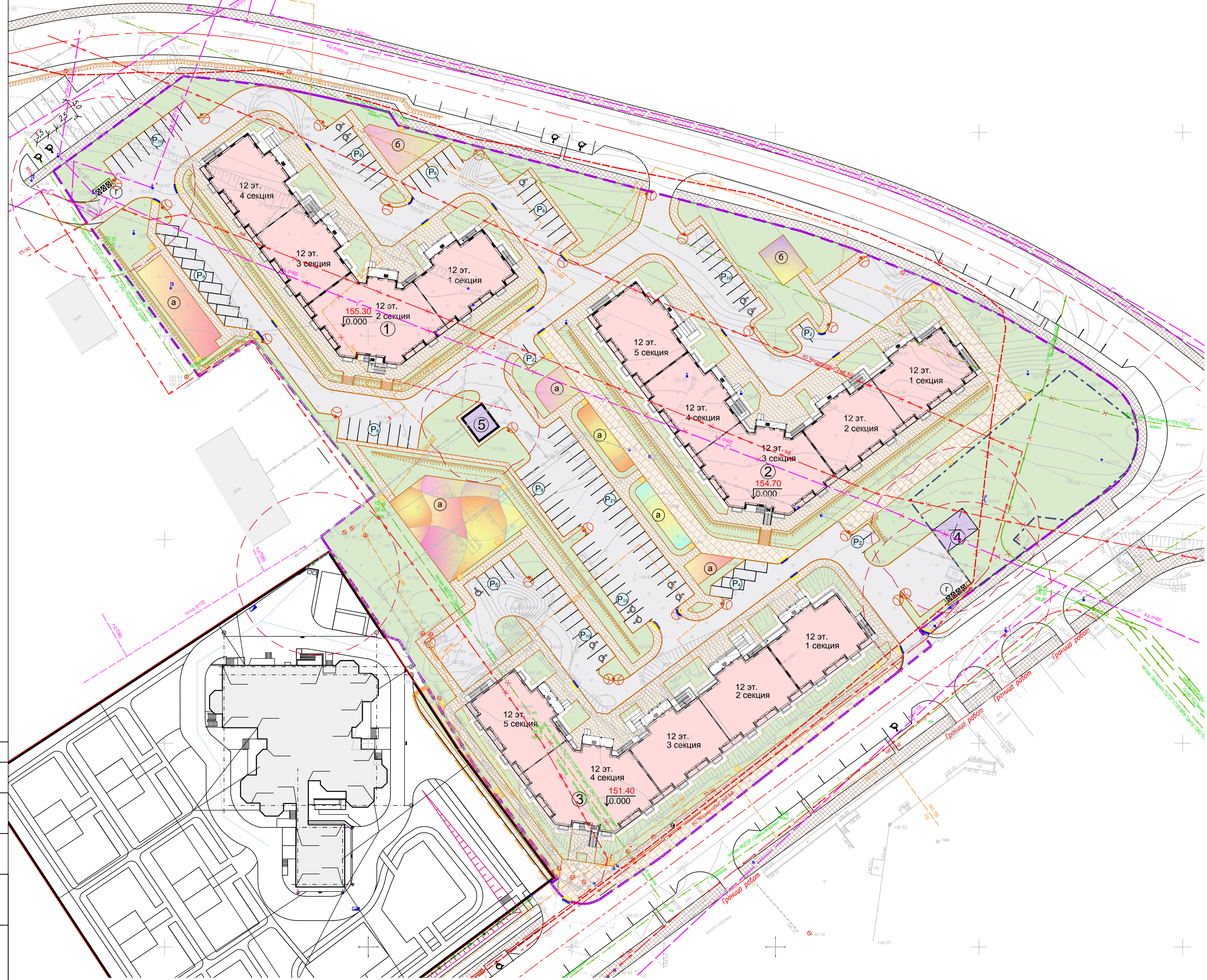
№ п/п	Наименование	Ед.изм.	Кол-во
1	Площадь земельного участка в границах проектирования	га	2.6946
2	Площадь земельного участка дополнительного благоустройства	м²	163.90
3	Площадь застройки, в т.ч.:	м²	5835.15
	- жилой дом корпус 1;	м²	1655.70
	- жилой дом корпус 2;	м²	2017.70
	- жилой дом корпус 3;	м²	2060.00
	- трансформаторная подстанция;	м²	42.00
	- рампа в подземную гараж-стоянку	м²	59.75
4	Площадь застройки подземного гаража -стоянки	м²	1463.00
5	Общая площадь квартир	м²	39319.20
6	Количество жителей (обеспеченность 28 м²/чел.)	чел.	1404

БАЛАНС ТЕРРИТОРИИ

№ п/п	Наименование	Ед.изм.	Кол-во
1	Площадь земельного участка в границах проектирования , в т.ч.:	га	2.7110
	- площадь земельного участка под дополнительное благоустройство	м²	163.90
2	Площадь застройки	м²	5835.15
3	Площадь твёрдых покрытий , в т.ч.:	м²	13179.13
	- асфальтобетонный проезд и открытые временные автостоянки;	м²	6453.47
	- пешеходные и технические тротуары из плитки ;	м²	3810.54
	- тротуары из плитки с возможностью проезда пожарной техники;	м²	1157.95
	- асфальтобетонные отмостки;	м²	593.85
	- покрытие площадок из резиновой крошки	м²	1163.32
4	Площадь озеленения	м²	8095.72
5	Коэффициент озеленения	%	30

УСЛОВНЫЕ ОБОЗНАЧЕНИЯ

- Проектные ограничения:
- граница земельного участка проектирования;
 - граница земельного участка дополнительного благоустройства;
 - граница санитарно-защитной зоны
- Условные обозначения:
- проектируемые здания;
 - существующие здания;
 - проектируемые нежилые сооружения;
 - проектируемый подземный гараж-стоянка;
 - проектируемые проезды;
 - проектируемые тротуары;
 - проектируемые тротуары с возможностью проезда пожарной техники;
 - проектируемые отмостки;
 - проектируемые площадки;
 - проектируемое озеленение
 - пониженный бортовой камень
 - устройство тактильных плит
 - проектируемые фонари уличного освещения



Данный фрагмент инженерно-топографического плана является точной электронной копией оригинала, выпущенного ООО "МОСГЕОПРОЕКТ" в 2017 г.

ГИП Н.А.Малюфеева

Изм.	Кол.уч.	Лист	Недод.	Подп.	Дата	255-3-2017	-ПЗУ
Разработ.	Ожегова	Малофеева				Многоквартирные жилые дома по адресу: Московская область, городской округ Звенигород, район "Восточный", микрорайон 2. Корпуса 1, 2, 3.	Стадия Лист Листов
Норм.контр.	Малофеева					Корпус 1, корпус 2, корпус 3	П 2
Схема планировочной организации земельного участка М 1:500						ООО "Спас Групп"	

№ п/п	Наименование	Этажность	Примечание
1	Жилый дом. Корпус 1	12	3-й пусковой комплекс
2	Жилый дом. Корпус 2	12	2-й пусковой комплекс
3	Жилый дом. Корпус 3	12	1-й пусковой комплекс
4	Подземный паркинг	2	2-й пусковой комплекс (отдельный проект)
5	Трансформаторная подстанция	-	1-й пусковой комплекс



УСЛОВНЫЕ ОБОЗНАЧЕНИЯ

- Проектные ограничения:
- граница земельного участка проектирования;
 - граница земельного участка дополнительного благоустройства;
 - граница санитарно-защитной зоны
- Условные обозначения:
- проектируемые здания;
 - существующие здания;
 - проектируемые нежилые сооружения;
 - проектируемый подземный гараж-стоянка;
 - проектируемые горизонталы;
 - существующие горизонталы;
 - проектная отметка;
 - существующая отметка;
 - уклон, %;
 - расстояние, м;
 - проектируемый дождеприёмник;
 - проектируемый откос

Согласовано
Изм. № подл.
Взам. инв. №
Подп. и дата
Имя, № подл.

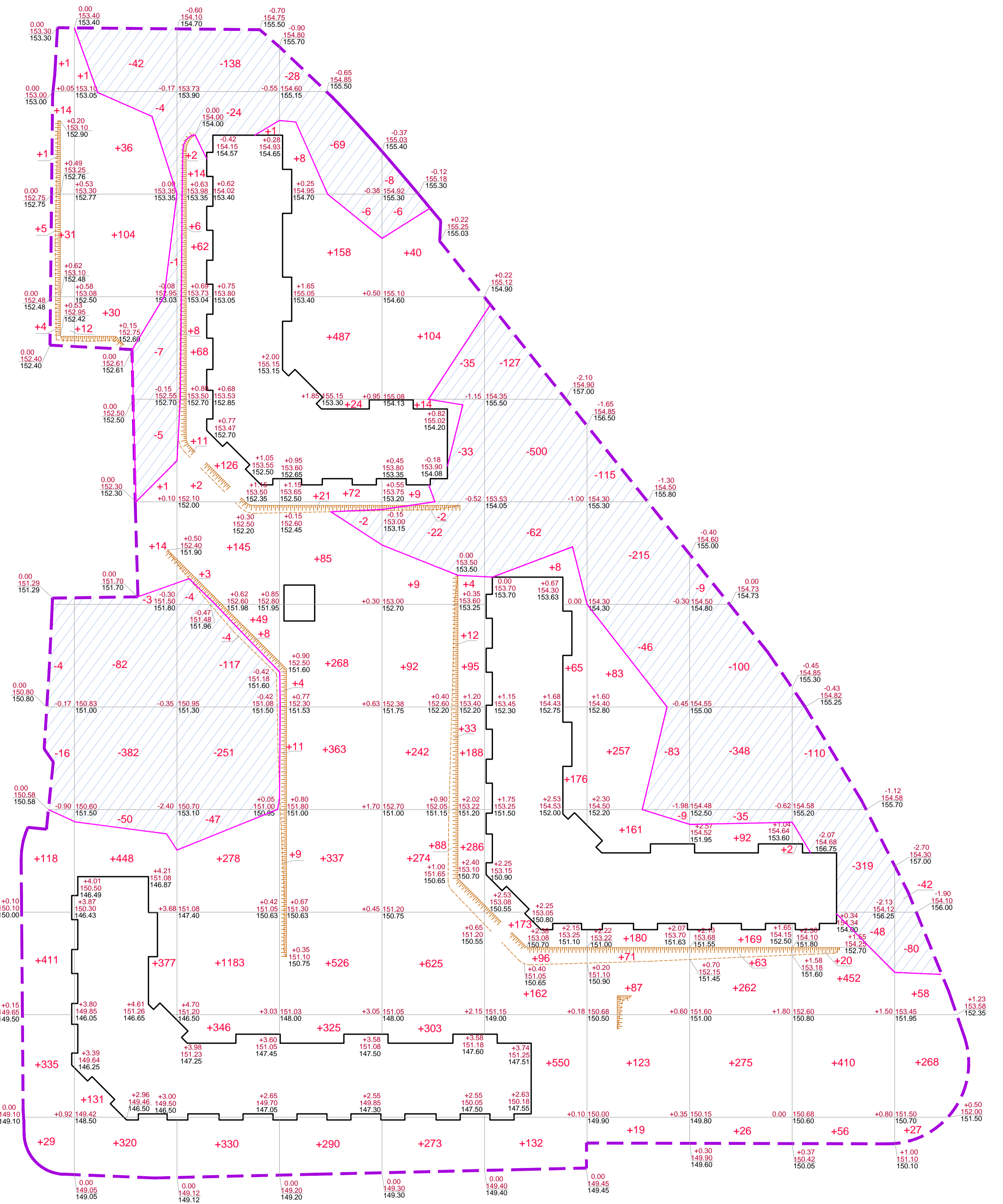
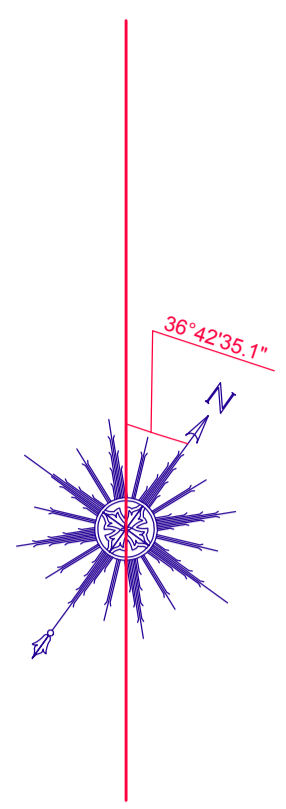
Данный фрагмент инженерно-топографического плана является точной электронной копией оригинала, выпущенного ООО "МОСГЕОПРОЕКТ" в 2017 г.
ГИП
Н.А.Малофеева

					255-3-2017	-ПЗУ			
					Многоквартирные жилые дома по адресу: Московская область, городской округ Звенигород, район "Восточный", микрорайон 2. Корпуса 1, 2, 3.				
Изм.	Кол.ч.	Лист	Подк.	Подп.	Дата	Корпус 1, корпус 2, корпус 3	Стадия	Лист	Листов
Разработ.	Ожегова						П	3	
					План организации рельефа М 1:500		ООО "Спас Групп"		
Норм.контр.	Малофеева					Формат А1			

ВЕДОМОСТЬ ОБЪЕМОВ ЗЕМЛЯНЫХ МАСС

Наименование грунта	Количество, м³		Примеч.
	Насыпь (+)	Выемка (-)	
Грунт планировки территории	15267	3640	
Вытесненный грунт, в т.ч. при уст-ве:		17328	
а) подземн. частей зданий и сооружений;		7619	ориентировочно
б) покрытий проездов и автостоянок;		4441	
в) тротуаров, отстоков, площадок;		3649	
д) плодор. почвы на участках озеленения		1619	
Поправка на уплотнение (10%)	1527		
Всего пригодного грунта:	16794	20968	
Избыток грунта, в том числе:	4174		
**Плодородный грунт:			
а) используемый для озеленения тер-и	1619		
б) недостаток плодородного грунта		1619	в карьере
Итого перерабатываемого грунта:	22587	22587	

Примечание:
 **Для устройства участков озеленения использовать плодородный чистый грунт толщиной не менее 0.2 м.
 1. Картограмма выполнена методом "по квадратам".
 2. Сетка квадратов разбита с шагом 20 м и параллельна разбивочным осям проектируемых зданий.
 3. Расчет объемов земляных масс произведен без учета выемки грунта от прокладки подземных инженерных сетей.

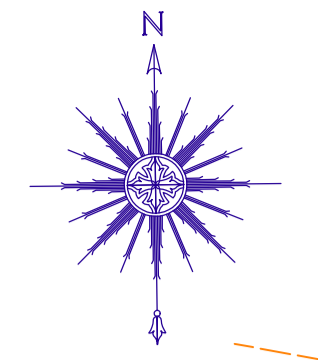


- Условные обозначения
- Граница земельного участка проектирования
 - Контур проектируемых зданий
 - Выемка
 - Проектная отметка
 - Существующая отметка
 - Объем грунта в насыпи
 - Объем грунта в выемке
 - Линия "нулевых" работ
 - Проектируемый откос

Насыпь, м³	961	1462	2642	2988	2691	1362	981	887	940	353	Всего	15267
Выемка, м³	20	576	585	105	106	689	468	492	477	122		3640

Согласовано
 Подп. и дата
 Имя, № подл.

255-3-2017		-ПЗУ	
Многоквартирные жилые дома по адресу: Московская область, городской округ Звенигород, район "Восточный", микрорайон 2, Корпуса 1, 2, 3.			
Изм.	Копуч.	Лист	Недоч.
ГИП	Малофеева	Подл.	Дата
Разработ.	Ожегова	Листов	Листов
Корпус 1, корпус 2, корпус 3		Стадия	Листов
План земляных масс М 1:500		П	4
Норм.контр.		Малофеева	ООО "Спас Групп"



ЭКСПЛИКАЦИЯ ЗДАНИЙ И СООРУЖЕНИЙ

№ п/п	Наименование	Этажность	Примечание
1	Жилой дом. Корпус 1	12	3-й пусковой комплекс
2	Жилой дом. Корпус 2	12	2-й пусковой комплекс
3	Жилой дом. Корпус 3	12	1-й пусковой комплекс
4	Подземный паркинг	2	2-я пусковой комплекс (отдельный проект)
5	Трансформаторная подстанция	-	1-й пусковой комплекс

ЭКСПЛИКАЦИЯ ПЛОЩАДОК

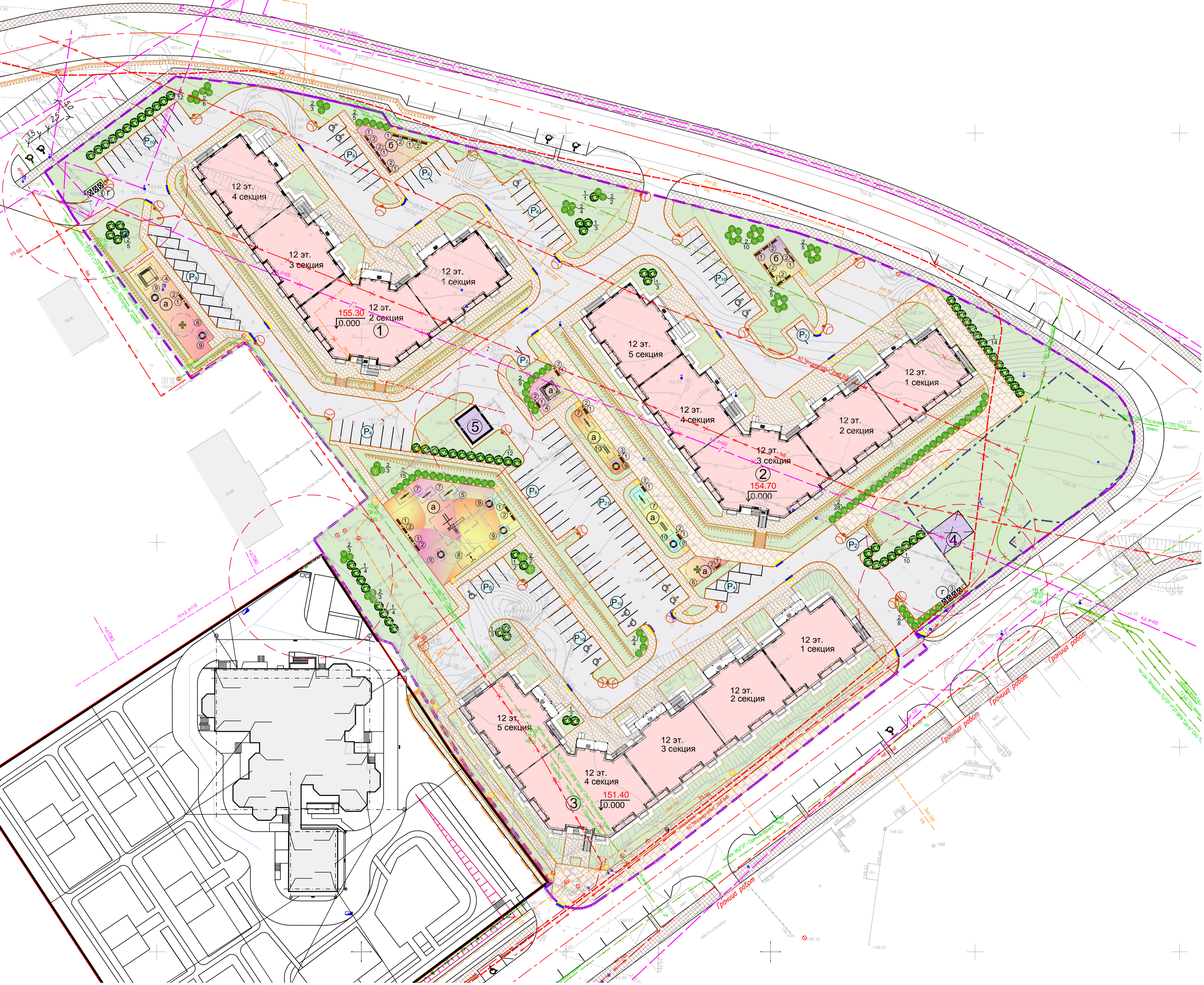
№ п/п	Наименование	Ед. изм.	Показатель
а	Площадка для игр детей	м²	984.80
б	Площадка для отдыха взрослого населения	м²	178.52
г	Площадка для сбора ТБО	контейнеры	7
р	Открытые гостевые автостоянки	м/м	123

Ассортиментная ведомость элементов озеленения

№п/п	Условное обозначение	Наименование	Возраст, лет	Кол-во	Примечание
1		Лапчатка кустарниковая	3-5	75	группа
2		Спирея калинолистная	3-5	115	группа
				Итого кустарников:	190
			Газон из смеси трав	м²	8095.72
					посев газонных трав растительный слой - 0,20м

Ведомость малых архитектурных форм и элементов благоустройства

№п/п	Наименование	Условное обозначение	Кол-во, шт.	Типовой проект, изготовитель
1	Скамейка парковая ДП14		35	ЗАО "Завод игрового оборудования №1"
2	Урна металлическая 24 л "2УУ-3Э"		26	ЗАО "Завод игрового оборудования №1"
3	Контейнер ТБО БК-0.8		7	ЗАО "Завод игрового оборудования №1"
4	Детский игровой комплекс "Енот"		2	ЗАО "Завод игрового оборудования №1"
5	Детский игровой комплекс "Ирбис"		1	ЗАО "Завод игрового оборудования №1"
6	Карусель "Штурвал"		2	ЗАО "Завод игрового оборудования №1"
7	Качалка-балансир "Малютка"		5	ЗАО "Завод игрового оборудования №1"
8	Качели "Ветерок 1"		1	ЗАО "Завод игрового оборудования №1"
9	Детская песочница "Ромашка"		7	ЗАО "Завод игрового оборудования №1"
10	Рукоход "Параллель"		2	ЗАО "Завод игрового оборудования №1"



УСЛОВНЫЕ ОБОЗНАЧЕНИЯ

- Проектные ограничения:
- граница земельного участка проектирования;
 - граница земельного участка дополнительного благоустройства;
 - граница санитарно-защитной зоны
- Условные обозначения:
- проектируемые здания;
 - существующие здания;
 - проектируемые нежилые сооружения;
 - проектируемый подземный гараж-стоянка;
 - проектируемые проезды;
 - проектируемые тротуары;
 - проектируемые тротуары с возможностью проезда пожарной техники;
 - проектируемые отмости;
 - проектируемые площадки;
 - проектируемое озеленение;
 - проектируемые фонари уличного освещения;
 - проектируемые кустарники;
 - номер по ведомости озеленения;
 - количество, шт.;
 - номер по ведомости МАФ

		255-3-2017			-П3У
		Многоквартирные жилые дома по адресу: Московская область, городской округ Звенигород, район "Восточный", микрорайон 2, Корпуса 1, 2, 3.			
Изм.	Коп.уч.	Лист	Недок.	Подп.	Дата
		Малофеева			
Разработ.	Ожегова				
		Корпус 1, корпус 2, корпус 3	Стадия	Лист	Листов
			П	5	
		План благоустройства и озеленения территории	ООО "Спас Групп"		
		М 1:500			
Норм.контр.	Малофеева				

Данный фрагмент инженерно-топографического плана является точной электронной копией оригинала, выпущенного ООО "МОСГЕОПРОЕКТ" в 2017 г.

ГИП Н.А.Малофеева

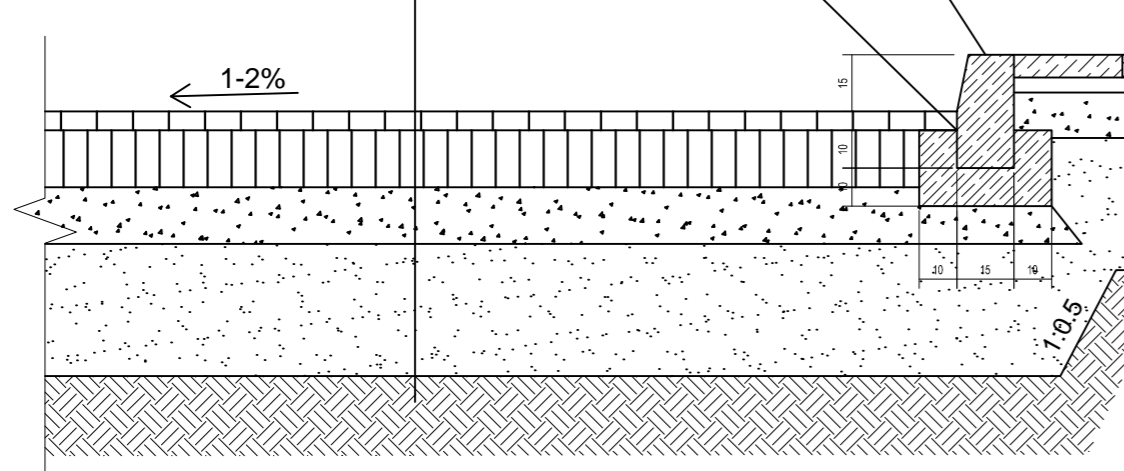
Имя, № подл. Подп. и дата Взам. инв. № Сопоставлено

КОНСТРУКЦИЯ ПРОЕЗДА ИЗ АСФАЛЬТОБЕТОНА

Тип 1

Мелкозернистый асфальтобетон тип В, марки II, ГОСТ 9128-97	h=5 см
Крупнозернистый асфальтобетон тип В, марки III с щебнем из изверженных пород ГОСТ 9128-2009	h=14 см
Щебеночные смеси ГОСТ 25607-94	h=15 см
Песок средний, Кф=3 м/сут. ГОСТ 8736-93	h=35 см
Геотекстиль, 400 г/м ²	
Уплотненный грунт, Купл>0.98	

Бортовой камень БР 100.30.15 на подушке из бетона М200
Боковую поверхность обмазать битумом



КОНСТРУКЦИЯ ТРОТУАРА ИЗ ПЛИТКИ

Тип 3

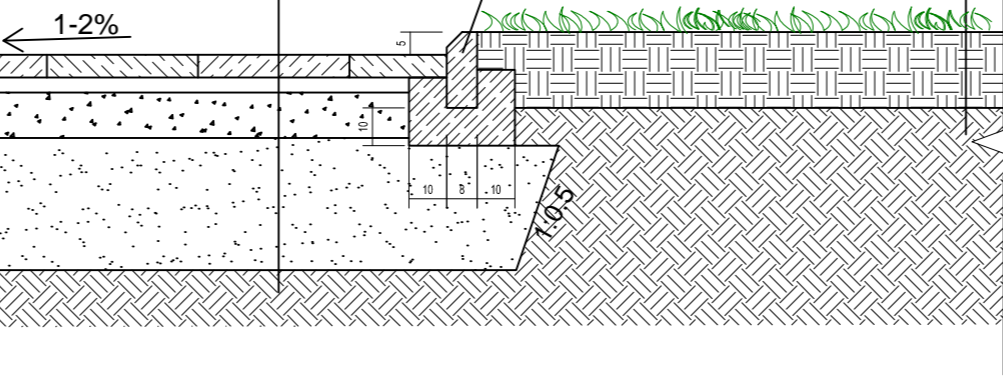
Бетонные тротуарные плиты ГОСТ 17608-91	h=6 см
Сухая цементопесчаная смесь М100 ТУ-400-24-114-28	h=3 см
Щебеночные смеси ГОСТ 25607-94	h=12 см
Песок средний, Кф=3 м/сут. ГОСТ 8736-93	h=35 см
Геотекстиль, 400 г/м ²	
Уплотненный грунт, Купл>0.98	

КОНСТРУКЦИЯ ГАЗОНА

Тип 6

Плодородный грунт	h=20 см
Уплотненный грунт, Купл>0.95	

Бортовой камень БР 100.20.8 на подушке из бетона М200



КОНСТРУКЦИЯ ТРОТУАРА ИЗ ПЛИТКИ С ВОЗМОЖНОСТЬЮ ПРОЕЗДА ПОЖАРНОЙ ТЕХНИКИ

Тип 2

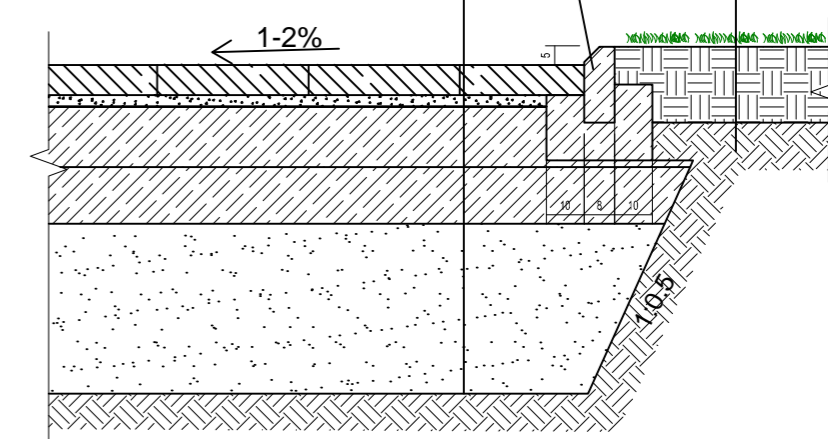
Бетонные тротуарные плиты ГОСТ 17608-91	h=8 см
Сухая цементопесчаная смесь М100 ТУ-400-24-114-28	h=3 см
Литой цементобетон (ПЗ) В15 ГОСТ 25607-64	h=16 см
Жёсткий укатываемый бетон В7.5 ГОСТ 26633-91	h=15 см
Песок средний, Кф=3 м/сут. ГОСТ 8736-93	h=35 см
Геотекстиль, 400 г/м ²	
Уплотненный грунт, Купл>0.98	

КОНСТРУКЦИЯ ГАЗОНА

Тип 6

Плодородный грунт	h=20 см
Уплотненный грунт, Купл>0.95	

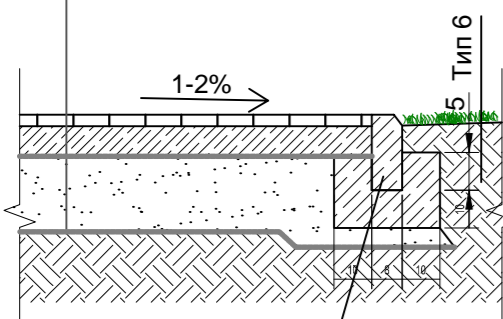
Бортовой камень БР 100.20.8 на подушке из бетона М200



КОНСТРУКЦИЯ ОТМОСТКИ

Тип 4

Литой асфальтобетон ТУ-400-24-103-76	h=3 см
Цементобетон В15, ГОСТ 25192-82	h=8 см
Гидроизоляция рубероидом	
Песок средний, Кф=3 м/сут. ГОСТ 8736-93	h=20 см
Геотекстиль, 200 г/м ²	
Уплотненный грунт, Купл>0.98	



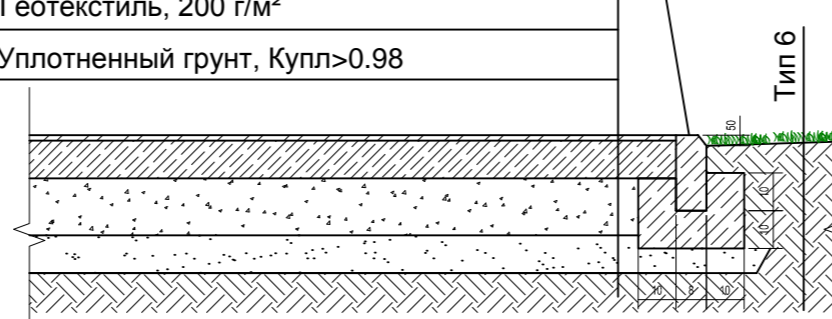
Бортовой камень БР 100.20.8 на подушке из бетона М200

УНИВЕРСАЛЬНОЕ РЕЗИНОВОЕ ПОКРЫТИЕ ПЛОЩАДОК

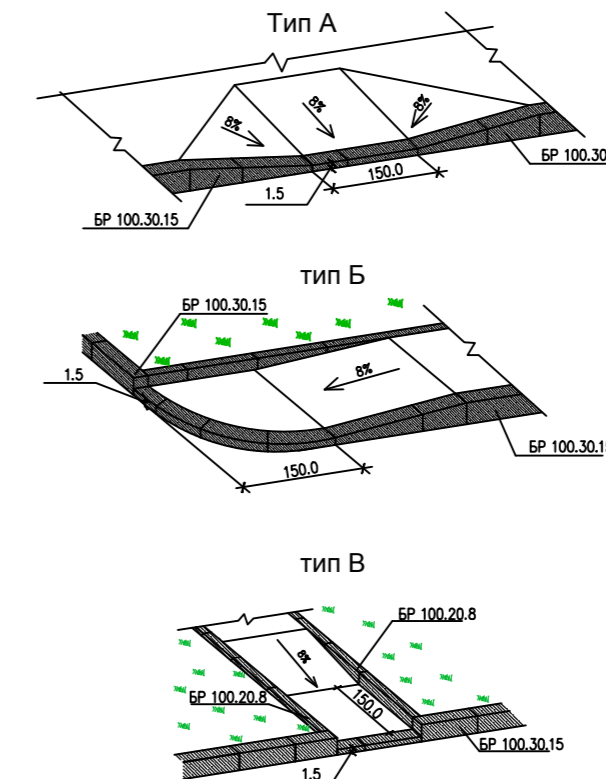
Тип 5

Покрытие из резиновой крошки	h=2 см
Бетон В7.5 (М100), армированный дорожной сеткой	h=10 см
Щебень известняковый, ГОСТ 8267-93*	h=15 см
Песок средний, Кф=3 м/сут. ГОСТ 8736-93	h=10 см
Геотекстиль, 200 г/м ²	
Уплотненный грунт, Купл>0.98	

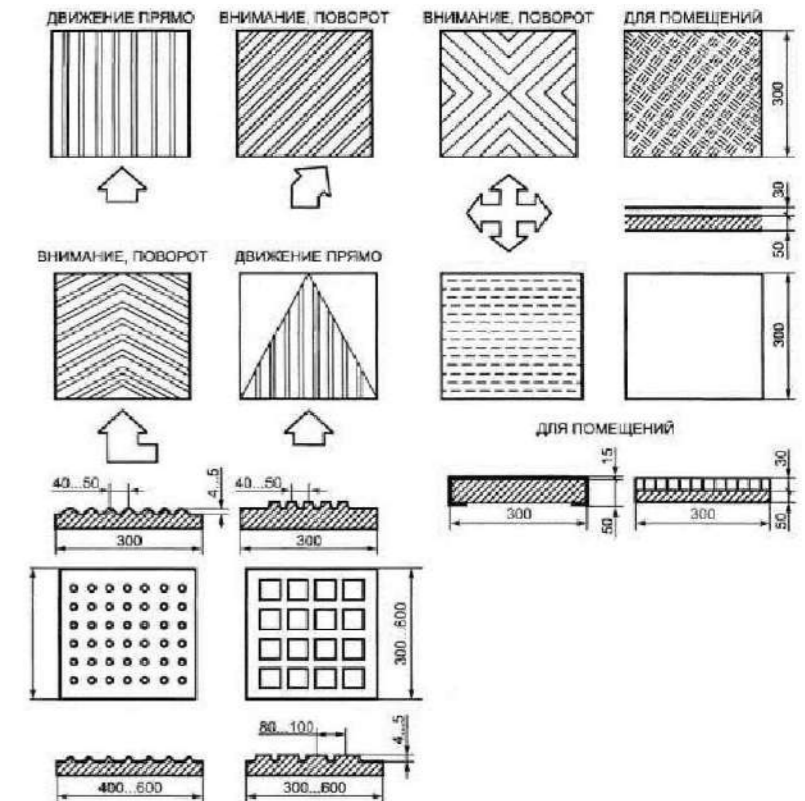
Бортовой камень БР 100.20.8 на подушке из бетона М200



Схемы понижения бортового камня для прохода МГН



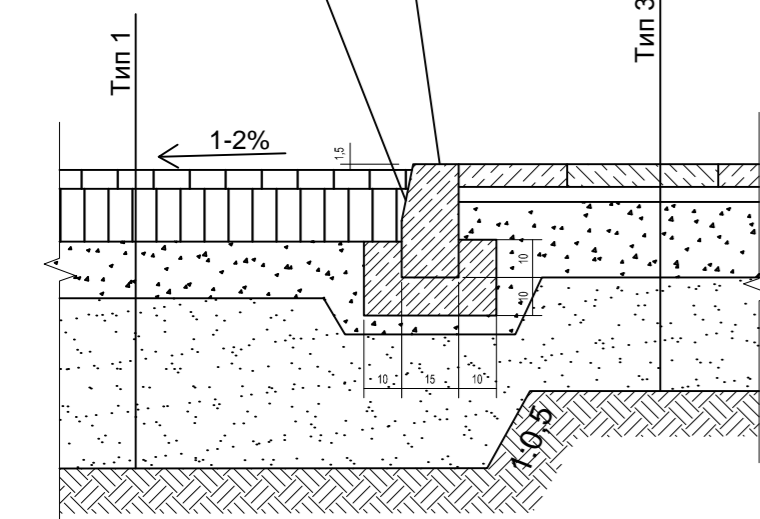
Типы тактильных плит



УЗЕЛ СОПРЯЖЕНИЯ ПРОЕЗДА С ТРОТУАРОМ В МЕСТАХ С Пониженным бортовым камнем

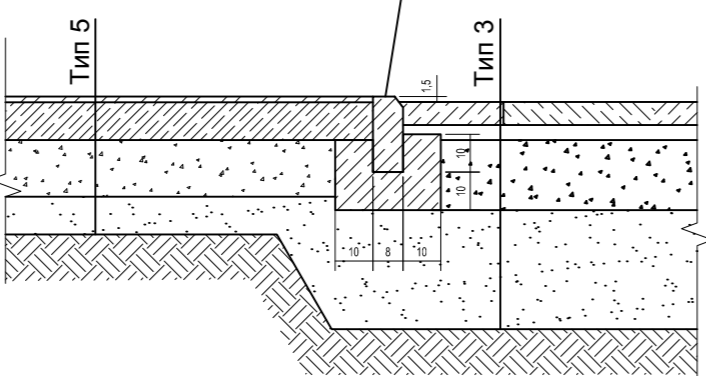
Бортовой камень БР 100.30.15 на подушке из бетона М200

Боковую поверхность обмазать битумом

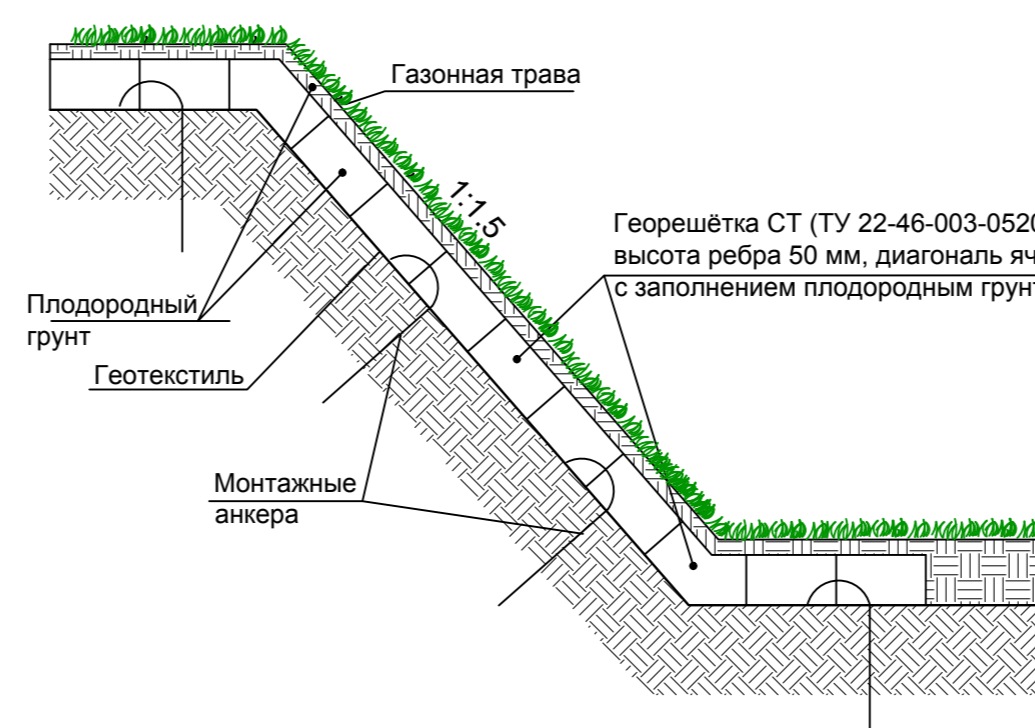


УЗЕЛ СОПРЯЖЕНИЯ ТРОТУАРА С ПЛОЩАДКОЙ

Бортовой камень БР 100.20.8 на подушке из бетона М200



УКРЕПЛЕНИЕ ОТКОСОВ ГЕОРЕШЕТКОЙ



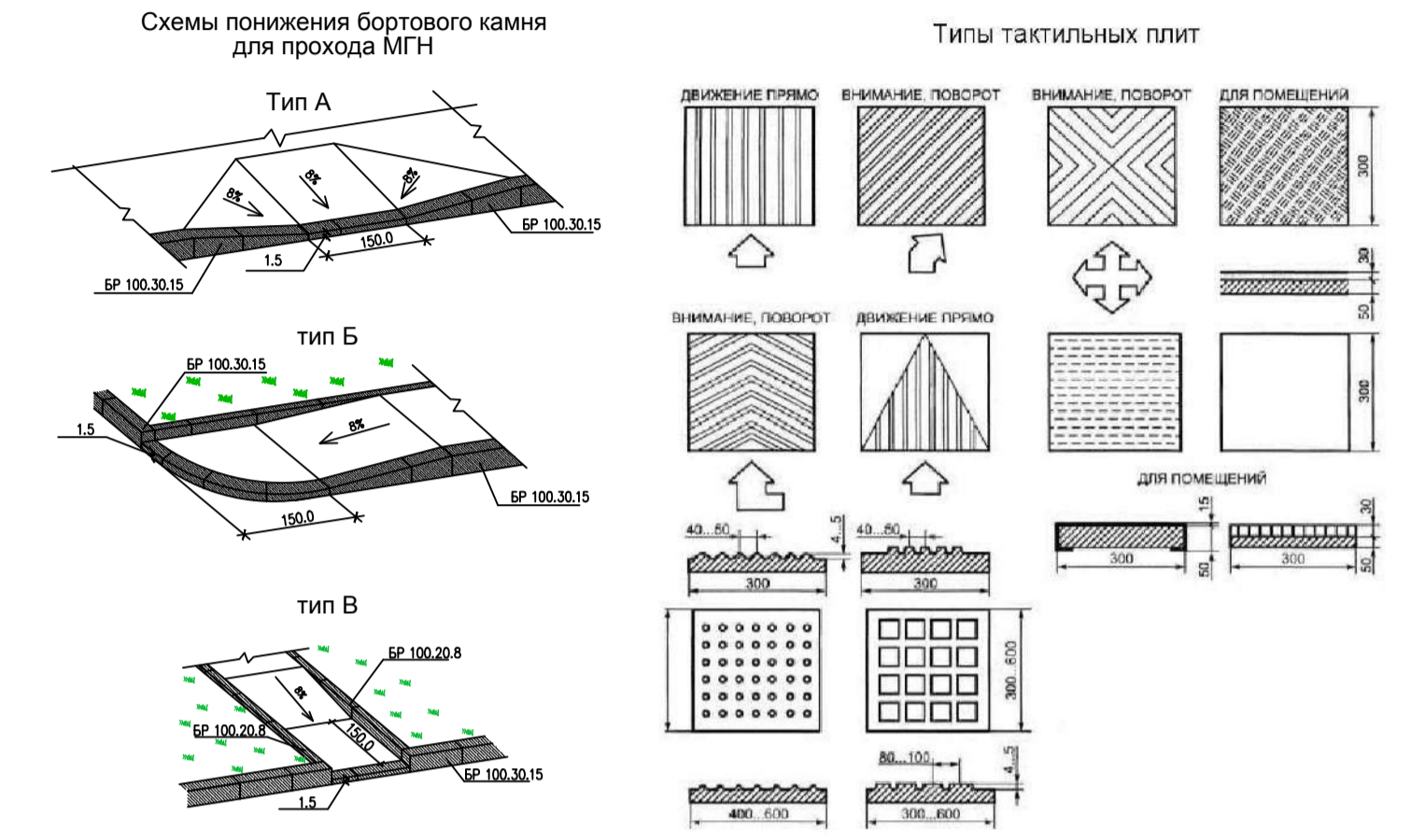
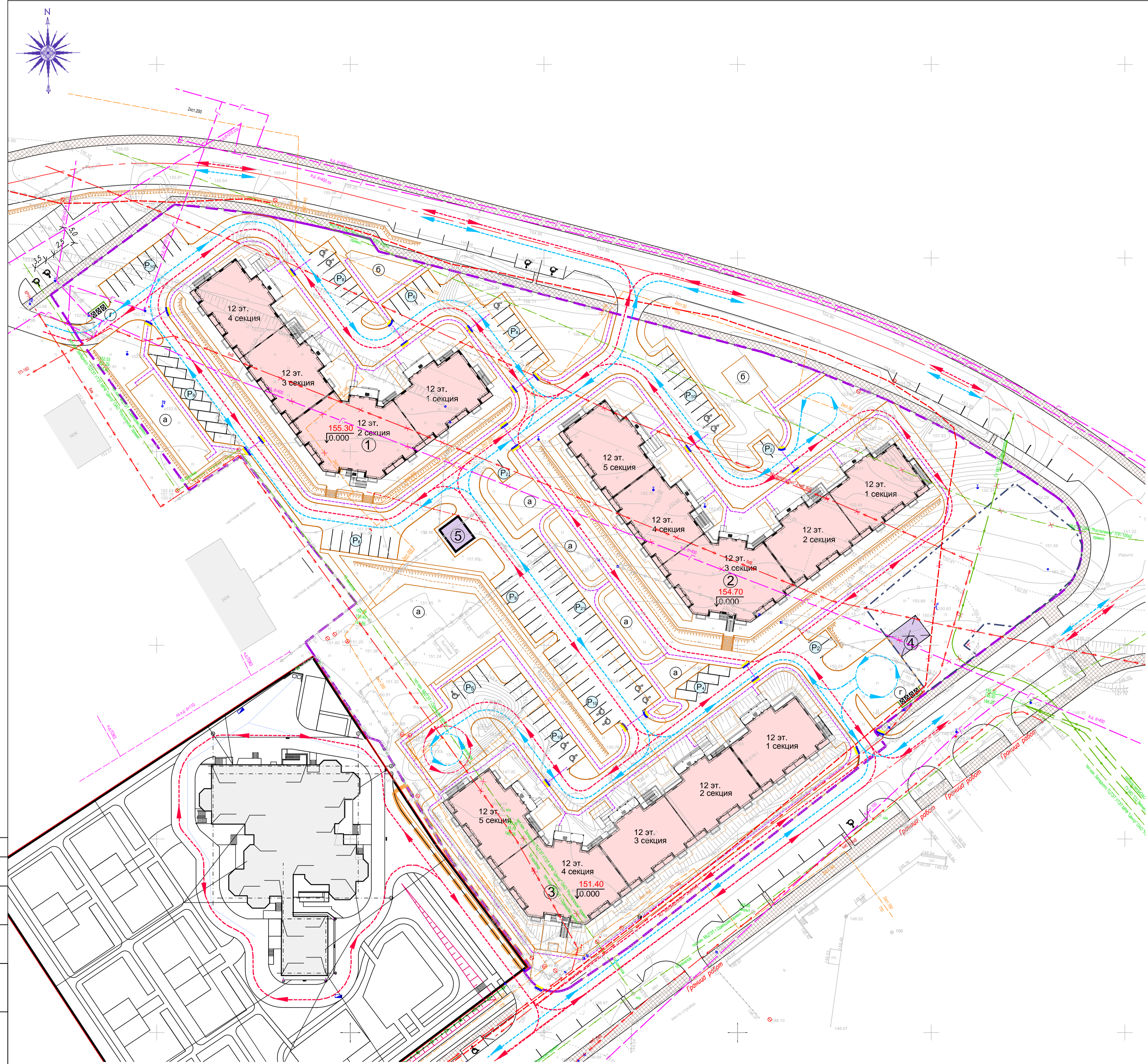
Примечания:

1. В местах устройства дорожной одежды по насыпи уплотнение насыпаемых слоев под дорожную одежду выполнить с Купл. не меньше 0.98.

				255-3-2017	-ПЗУ
				Многоквартирные жилые дома по адресу: Московская область, городской округ Звенигород, район "Восточный", микрорайон 2. Корпуса 1, 2, 3.	
Изм.	Кол.уч.	Лист	№ док.	Подп.	Дата
ГИП		Малофеева			
Разработ.		Ожегова			
				Корпус 1, корпус 2, корпус 3	Стадия
				Конструкции дорожных покрытий М 1:20	Лист
					Листов
					ООО "Спас Групп"
Норм. контр.		Малофеева			

Согласовано
Взаим. инв. №
Подп. и дата
Инв. № подл.

№ п/п	Наименование	Этажность	Примечание
1	Жилой дом. Корпус 1	12	3-й пусковой комплекс
2	Жилой дом. Корпус 2	12	2-й пусковой комплекс
3	Жилой дом. Корпус 3	12	1-й пусковой комплекс
4	Подземный паркинг	2	2-й пусковой комплекс (отдельный проект)
5	Трансформаторная подстанция	-	1-й пусковой комплекс



- УСЛОВНЫЕ ОБОЗНАЧЕНИЯ
- Проектные ограничения:
- граница земельного участка проектирования;
 - граница земельного участка дополнительного благоустройства;
- Условные обозначения:
- проектируемые здания;
 - существующие здания;
 - проектируемые нежилые сооружения;
 - проектируемый подземный гараж-стоянка;
 - направление движения пожарной спецтехники;
 - направление движения легкового транспорта;
 - движение МГН;
 - пониженный бортовой камень;
 - устройство тактильных плит;

		255-3-2017			-ПЗУ
		Многоквартирные жилые дома по адресу: Московская область, городской округ Звенигород, район "Восточный", микрорайон 2. Корпуса 1, 2, 3.			
Изм.	Кол.уч.	Лист	Недок.	Подп.	Дата
		Малофеева			
Разработ.	Ожегова				
		Корпус 1, корпус 2, корпус 3	Стадия	Лист	Листов
			П	7	
		Схема транспортно-пешеходных коммуникаций	ООО "Спас Групп"		
Норм.контр.	Малофеева		М 1:500		

Данный фрагмент инженерно-топографического плана является точной электронной копией оригинала, выпущенного ООО "МОСГЕОПРОЕКТ" в 2017 г.

ГИП Н.А.Малофеева

Изм. № подл. Подп. и дата. Взам. инв. №. Согласовано.