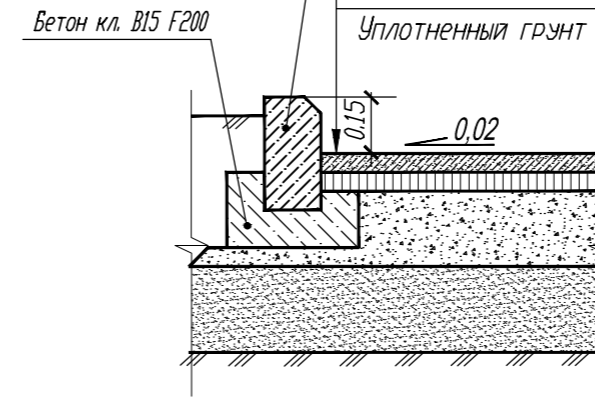




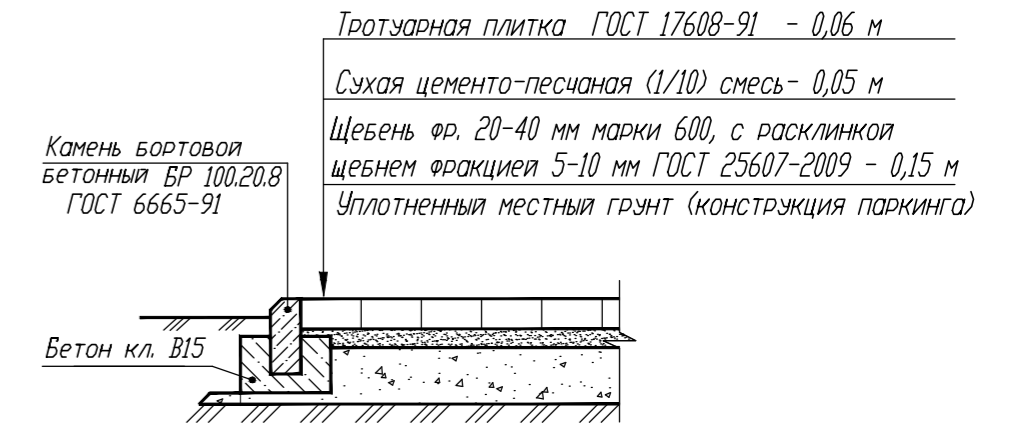
Конструкции покрытия

Тип 1 Проезды, стоянки

Асфальтобетон плотный м/з ГОСТ 9128-2013, тип Б, марки II	-0,05м
Розлив битума БНД 60/90 расходом 0,3 л/м <sup>2</sup> согласно СНиП 3.06.03-85	
Асфальтобетон пористый к/з ГОСТ 9128-2013, марки I	-0,07м
Розлив битума БНД 60/90 расходом 0,7 л/м <sup>2</sup> согласно СНиП 3.06.03-85	
Щебень ф. 40-60 мм, марки 600, уложенный по способу закладки ГОСТ 8269.0-97	-0,20м
Щебеночно-песчаная смесь	-0,30 м
Уплотненный грунт	

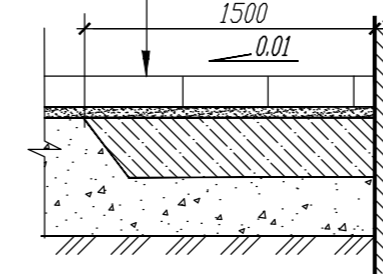


Тип 2 Тротуары



Тип 3 Отмостка

Плитка бетонная тротуарная	
ГОСТ 17608-91	- 0,06м
Сухая цементно-песчаная смесь М100	- 0,05м
Бетонная подготовка В20, F150 с армированием дорожной сеткой из 5ВрI ячейкой 100x100	-0,08м
Щебень ф. 20-40 мм марки 600, с расклинкой щебнем фракцией 5-10 мм ГОСТ 25607-2009	- 0,15 м



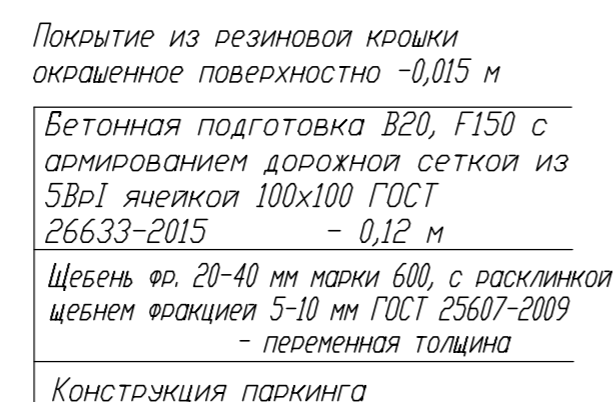
Тип 4 Тротуары с возможностью заезда



Тип 5 Тротуары

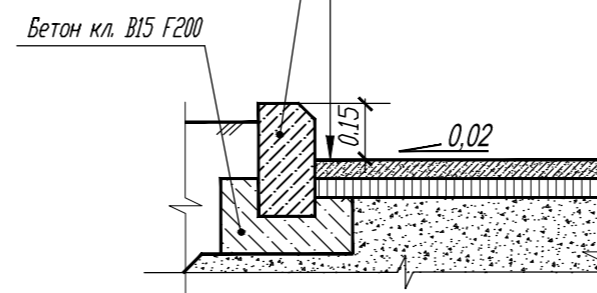


Тип 6 Площадки для спортивных игр

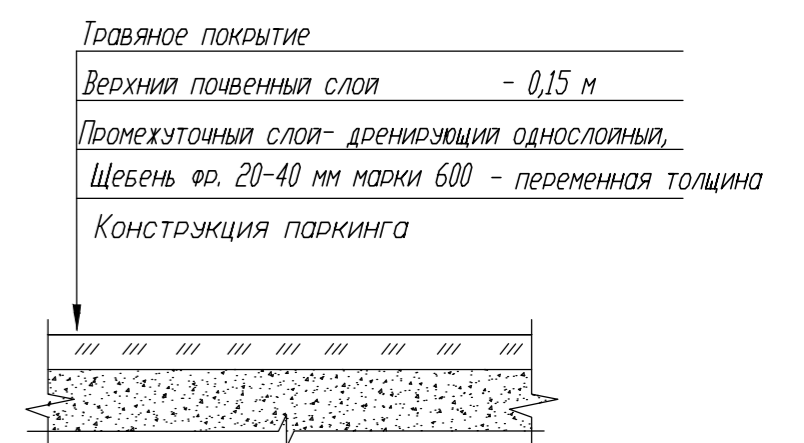


Тип 7 Проезды

Асфальтобетон плотный м/з ГОСТ 9128-2013, тип Б, марки II	-0,05м
Розлив битума БНД 60/90 расходом 0,3 л/м <sup>2</sup> согласно СНиП 3.06.03-85	
Асфальтобетон пористый к/з ГОСТ 9128-2013, марки I	-0,07м
Розлив битума БНД 60/90 расходом 0,7 л/м <sup>2</sup> согласно СНиП 3.06.03-85	
Щебень ф. 40-60 мм, марки 600, уложенный по способу закладки ГОСТ 8269.0-97	- переменная толщина
Конструкция паркинга	

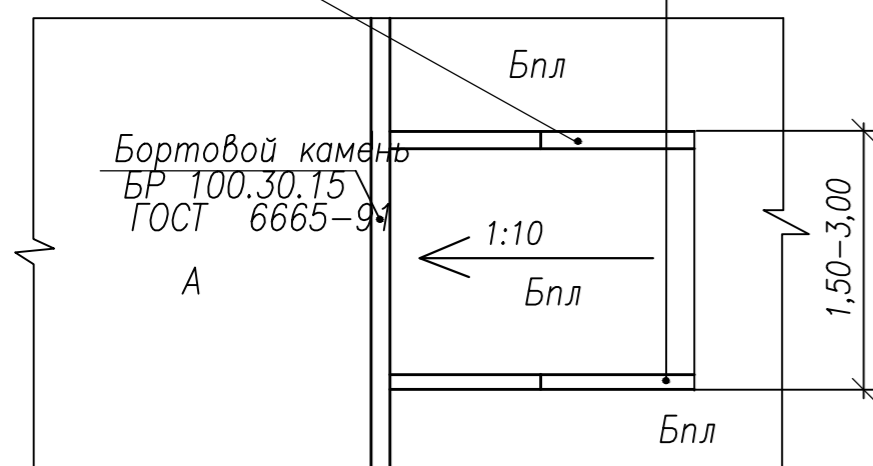


Тип 8 Газоны

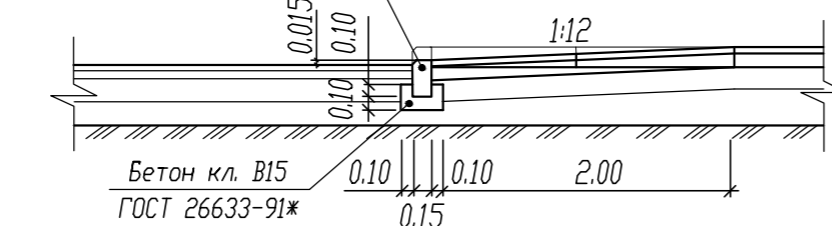


Место съезда для маломобильных групп населения

с тротуара на проезжую часть дороги  
Бортовой камень БР 100.20.8  
ГОСТ 6665-91



Бортовой камень БР 100.30.15  
ГОСТ 6665-91



Площадь земельного участка - 7490 м<sup>2</sup>

СА-03-2018-ПЗУ				
Жилой комплекс по адресу: г.-к. Анапа, ул. Омелькова, 93				
Изм.	Кол.уч.	Лист N док.	Подпись	Дата
				03.18
Разраб.	Чумакевич			03.18
Н.Контр.	Котляр			03.18
Схема планировочной организации земельного участка			Стадия	Лист
			П	3
План организации рельефа. М 1:500			ООО "Синтез А"	
Конструкции покрытий				