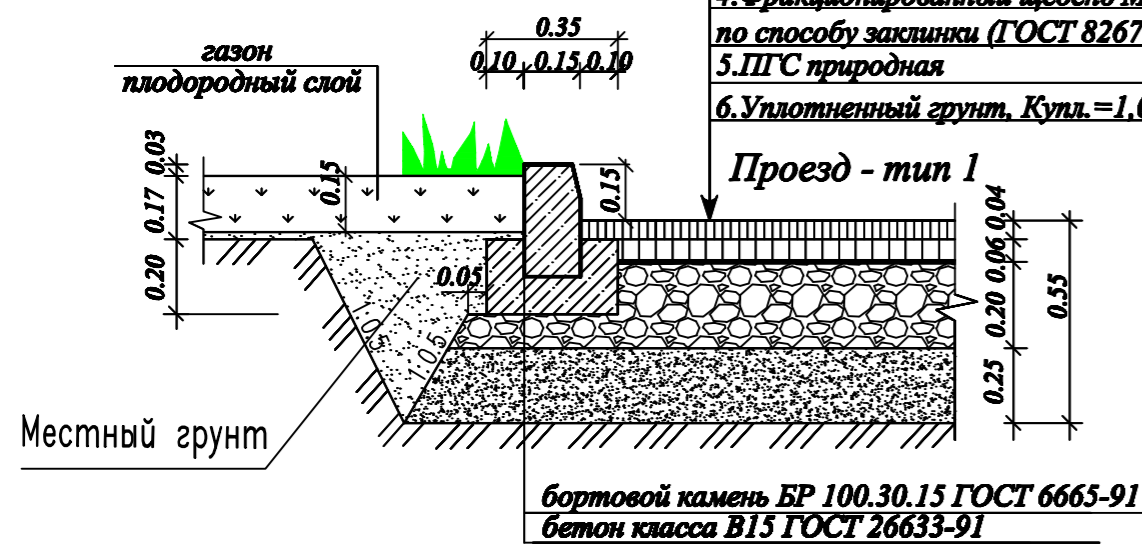


КОНСТРУКЦИИ ДОРОЖНЫХ ПОКРЫТИЙ

1. ГАЗОН И МЕСТНЫЙ ПРОЕЗД

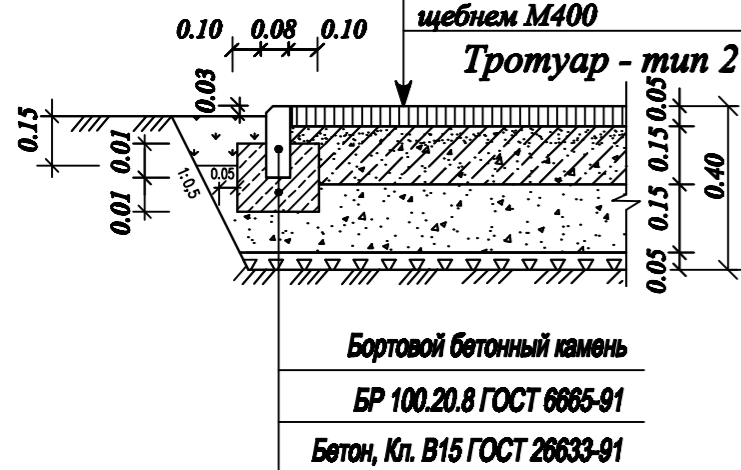


1. Асфальтобетон плотный из горячей мелкозернистой щебеночной смеси марки I типа А на БНД 60/90 - 0.04м
2. Асфальтобетон пористый из горячей крупнозернистой смеси марки II по ГОСТ 9128-97 на БНД 60/90 (код ОКП 0256120001) по ГОСТ 22245-95* - 0.06м
3. Розлив битумной эмульсии ЭБК-1 (0.8 л/м²)
4. Фракционированный щебень М 600 фр.40-80, уложенный по способу заклинки (ГОСТ 8267 - 93*) - 0.20м
5. ПГС природная - 0.25м
6. Уплотненный грунт. Кулл.=1.00-0.98

Бортовой камень БР 100.30.15 ГОСТ 6665-91
Бетон класса В15 ГОСТ 26633-91

4. ГАЗОН, ТРОТУАР ИЗ АСФАЛЬТОБЕТОНА

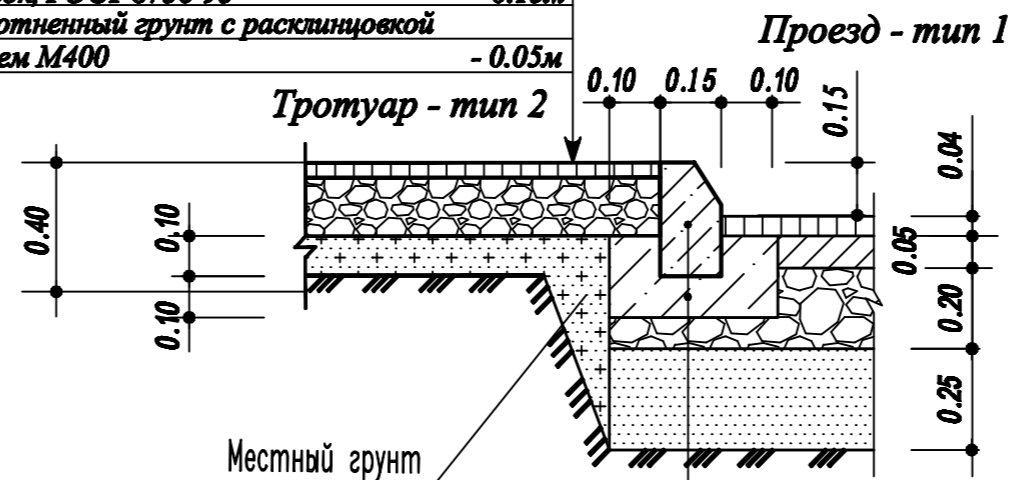
1. Песчаный асфальтобетон, марка III - тип "Д" по ГОСТ 9128-97 - 0.05м
2. Щебень известняковый фракции 10-20 и 20-40, марка 400 по ГОСТ 8267-93* - 0.15м
3. Песок, ГОСТ 8736-93 - 0.15м
4. Уплотненный грунт с расклиновкой щебнем М400 - 0.05м



Бортовой бетонный камень
БР 100.20.8 ГОСТ 6665-91
Бетон, Кл. В15 ГОСТ 26633-91

2. ТРОТУАР И МЕСТНЫЙ ПРОЕЗД

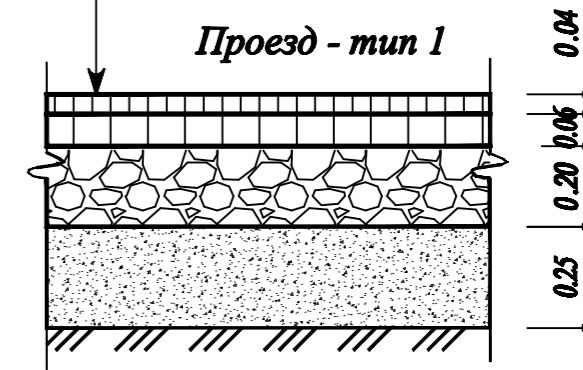
1. Песчаный асфальтобетон, марка III - тип "Д" по ГОСТ 9128-97 - 0.05м
2. Щебень известняковый фракции 10-20 и 20-40, марка 400 по ГОСТ 8267-93* - 0.15м
3. Песок, ГОСТ 8736-93 - 0.15м
4. Уплотненный грунт с расклиновкой щебнем М400 - 0.05м



Бортовой бетонный камень
БР 100.30.15 ГОСТ 6665-91
Бетон, Кл. В15 ГОСТ 26633-91

3. МЕСТНЫЙ ПРОЕЗД

1. Асфальтобетон плотный из горячей мелкозернистой щебеночной смеси марки I типа А на БНД 60/90 - 0.04м
2. Асфальтобетон пористый из горячей крупнозернистой смеси марки II по ГОСТ 9128-97 на БНД 60/90 по ГОСТ 22245-95* - 0.06м
3. Розлив битумной эмульсии ЭБК-1 (0.8 л/м²)
4. Фракционированный щебень М 600 фр.40-80, уложенный по способу заклинки (ГОСТ 8267 - 93*) - 0.20м
5. ПГС природная - 0.25м
6. Уплотненный грунт. Кулл.=1.00-0.98

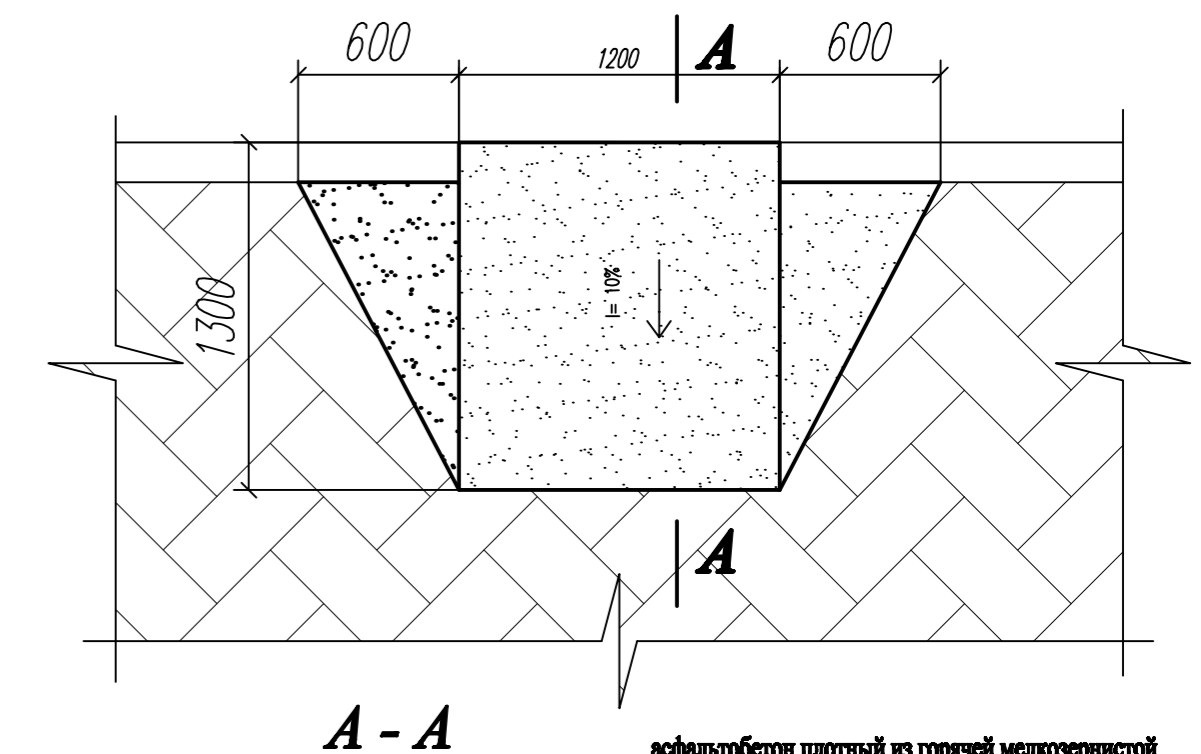


5. ДЕТСКАЯ ПЛОЩАДКА И ДОРОЖКИ НА ТЕРРИТОРИИ ДЕТСКОГО САДА

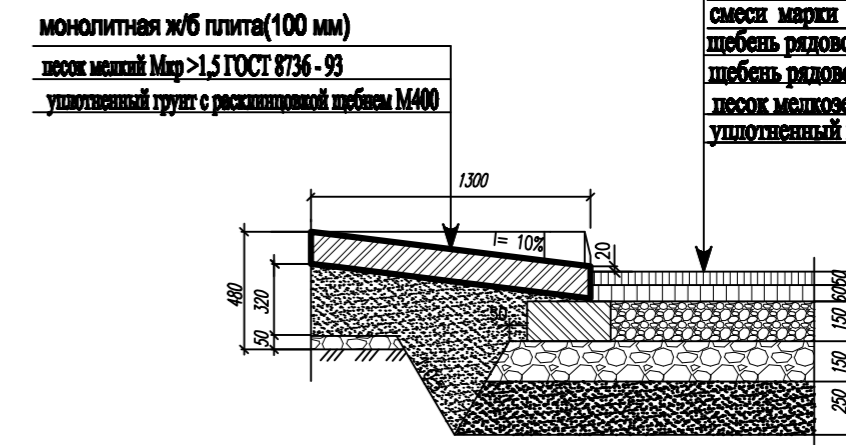


Бортовой бетонный камень
БР 100.20.8 ГОСТ 6665-91
Бетон, Кл. В15 ГОСТ 26633-91

6. ПРИМЫКАНИЕ ПАНДУСА ДЛЯ МГН К ПРОЕЗДУ (вариант)

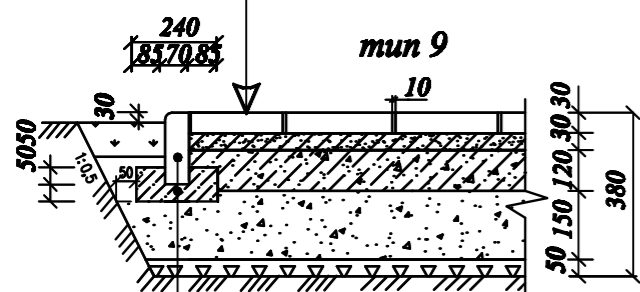


1. асфальтобетон плотный из горячей мелкозернистой щебеночной смеси марки II типа Б по ГОСТ 9128-97
2. асфальтобетон из горячей крупнозернистой смеси марки II тип В по ГОСТ 9128-97
3. щебень рдловой М 600 фр.10-20, 40-70
4. щебень рдловой М 600 фр.40-70, 70-120
5. песок мелкозернистый Мпр>1 ГОСТ 8736-93
6. уплотненный грунт



7. ХОЗ.ПЛОЩАДКА ИЗ ТРОТУАРНОЙ БЕТОННОЙ ПЛИТКИ

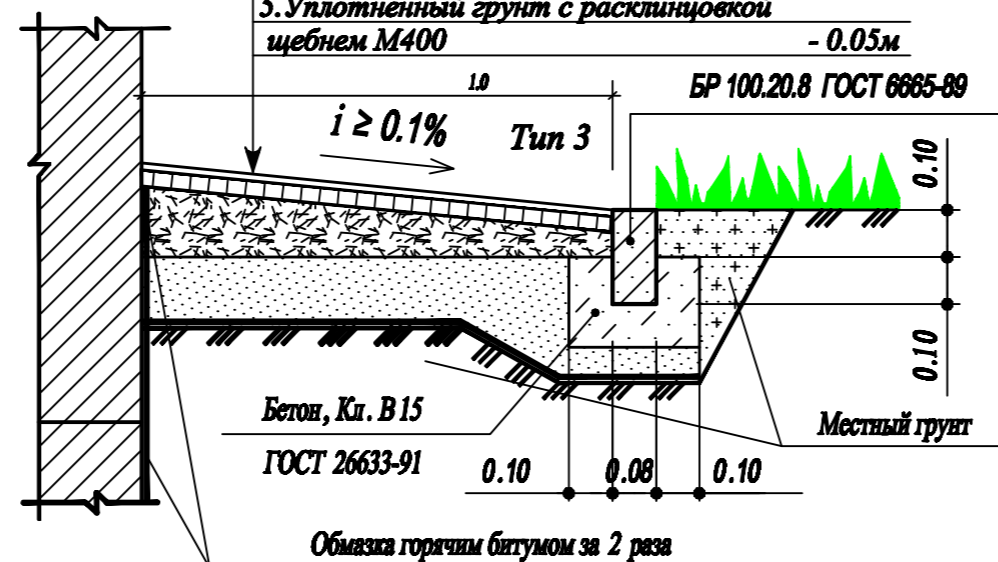
1. Бетонная плитка "паркет" 300x300x30(н) (серая) на растворе М150 - 0.06м
2. Бетон на мелком заполнителе Кл. 7.5 - 0.12м
3. Щебень известняковый по ГОСТ 8267-93* фракции 20-40, 40-70, марка 600 - 0.15м
4. Уплотн. грунт с расклиновкой щебнем М400



Бортовой бетонный камень
БР 100.20.8 ГОСТ 6665-91
Бетон, Кл. В15 ГОСТ 26633-91

8. АСФАЛЬТОБЕТОННАЯ ОТМОСТКА

1. Песчаный асфальтобетон, марка III - тип "Д" по ГОСТ 9128-97 - 0.05м
2. Щебень известняковый фракции 10-20 и 20-40, марка 400 по ГОСТ 8267-93* - 0.15м
3. Песок, ГОСТ 8736-93 - 0.15м
4. Геотекстиль "Геотекс-400"
5. Уплотненный грунт с расклиновкой щебнем М400 - 0.05м



Обязка горячим битумом за 2 раза

Изм. N кол. Подпись и дата

Заказчик: ООО "РентСити"		Заказ: N 15	
1516-00-ПЗУ			
Генпроектировщик: ООО "ПСБ"			
Изм.	Кол.ч.	Лист	Листов
ГМП	Ганский С.Э.	7	9
Рук.груп.	Никитин		
Исполнит.	Иков Г.В.		
Нор.конт.	Ганский С.Э.		
Жилой комплекс по улице Аделя Кутуя в городе Казани		Стадия	Лист
КОНСТРУКЦИИ ДОРОЖНЫХ ПОКРЫТИЙ УЗЛЫ 1-8		П	9
		ООО "ПСБ"	
Формат А2			